

HF25F

小型大功率继电器



认证号: E134517



认证号: 40026917



认证号: R50132922



认证号: CQC09002028692



特性

- 适用于微波炉等产品
- 20A触点切换能力
- 通过1.5HP 250VAC的UL认证
- 线圈与触点间介质耐压5kV
- 印制板式引出脚, 触点引出端快连接式引出
- 塑封型和防焊剂型可供选择
- A级绝缘等级
- 环保产品 (符合RoHS)
- 外形尺寸: (22.8 x 12.3 x 24.4) mm

触点参数

触点形式	1H
接触电阻	≤100mΩ (1A 24VDC)
触点材料	AgSnO ₂
触点负载	阻性: 20A 250VAC 1.5HP 250VAC
最大切换电压	250VAC / 30VDC
最大切换电流	20A
最大切换功率	5000VA / 480W
机械耐久性	2 x 10 ⁶ 次
电耐久性	1 x 10 ⁵ 次

性能参数

绝缘电阻	1000MΩ (500VDC)	
介质耐压	线圈与触点间	5000VAC 1min
	断开触点间	1000VAC 1min
动作时间(额定电压下)	≤15ms	
释放时间(额定电压下)	≤5ms	
湿度	35% ~ 85% RH	
冲击	稳定性	98m/s ²
	强度	980m/s ²
温度范围	-40°C ~ 85°C	
振动	10Hz ~ 55Hz 1.5mm 双振幅	
引出端形式	印制板式和快连接式	
重量	约16.5g	
封装方式	塑封型、防焊剂型	

备注: (1) 上述值均为初始值;
(2) 线圈温升详见性能曲线图。

线圈参数

额定线圈功率	约500mW
--------	--------

线圈规格表

23°C

额定电压 VDC	动作电压 VDC	释放电压 VDC	最大电压 VDC	线圈电阻 Ω
5	≤3.75	≥0.25	6.50	50 x (1±10%)
6	≤4.50	≥0.30	7.80	72 x (1±10%)
9	≤6.75	≥0.45	11.7	162 x (1±10%)
12	≤9.00	≥0.60	15.6	288 x (1±10%)
18	≤13.5	≥0.90	23.4	648 x (1±10%)
24	≤18.0	≥1.20	31.2	1152 x (1±10%)

备注: 如需动作电压<75%额定电压, 可特殊订货。

安全认证

UL/CUL	20A 250VAC
	16A 30VDC
	1.5HP 250VAC
VDE	20A 250VAC
	16A 30VDC
TÜV	20A 250VAC
	16A 30VDC

备注: 以上仅列出了该产品认证的部分典型负载, 如需了解详细情况, 请与我司联系。



宏发继电器

ISO9001、ISO/TS16949、ISO14001、OHSAS18001、IECQ QC 080000 认证企业

2011 Rev. 1.01

订货标记示例

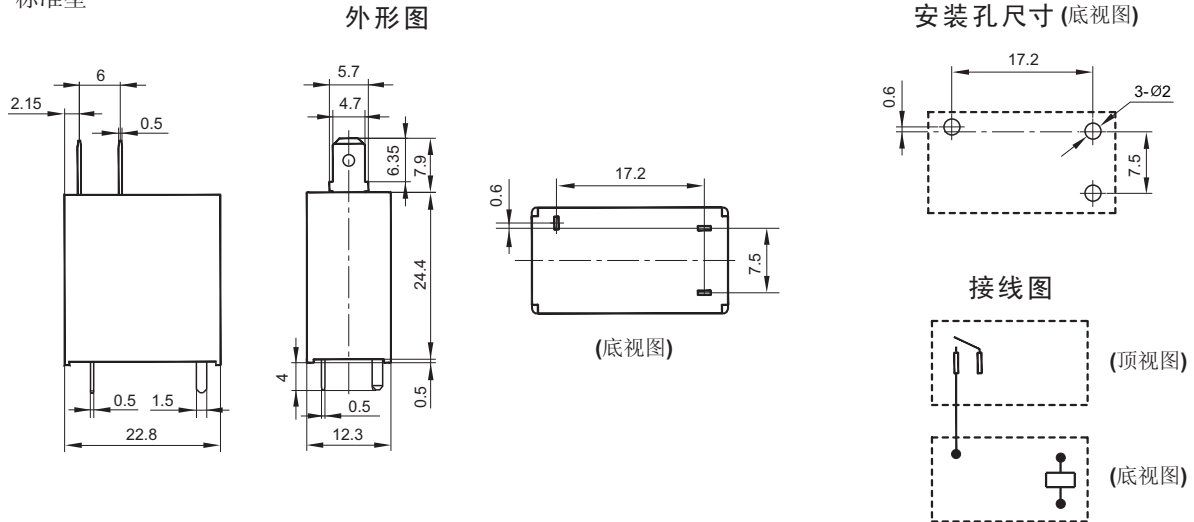
继电器型号		HF25F / 012 -H S 1 (XXX)	
线圈电压	5, 6, 9, 12, 18, 24VDC		
触点形式	H: 一组常开		
封装方式 ⁽¹⁾	S: 塑封型	无: 防焊剂型	
类型	1: 1型	2: 2型	3: 3型 4: 4型 无: 标准型
客户特性号			

备注: (1) 在含H₂S、SO₂、NO₂等有害气体的环境下, 建议选用塑封型产品, 并在实际使用中进行试验确认; 当不需要整体清洗时, 建议优先选用防焊剂型产品。当继电器装入PCB板后, 如需进行整体清洗, 请与我司联系确认, 以便提供合适的产品。

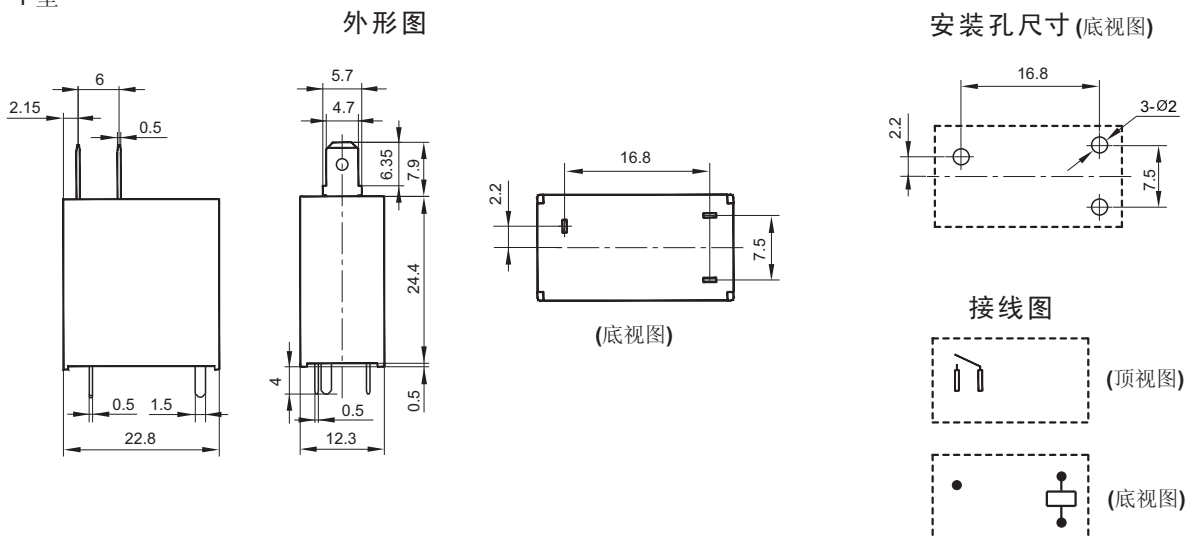
外形图、接线图、安装孔尺寸

单位: mm

标准型

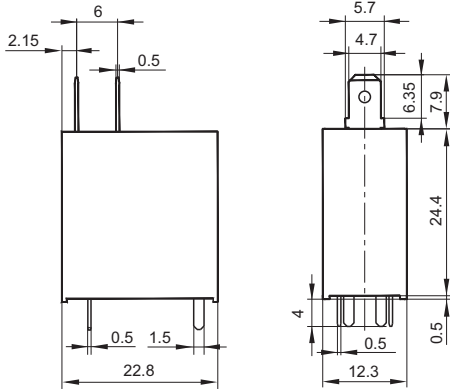


1 型

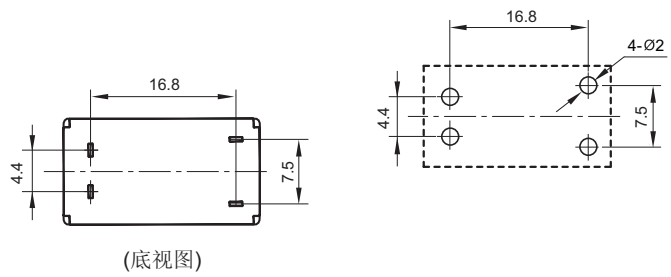


2 型

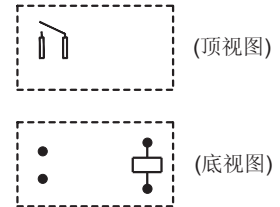
外形图



安装孔尺寸(底视图)

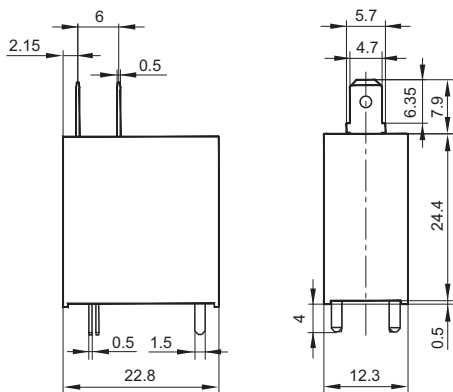


接线图

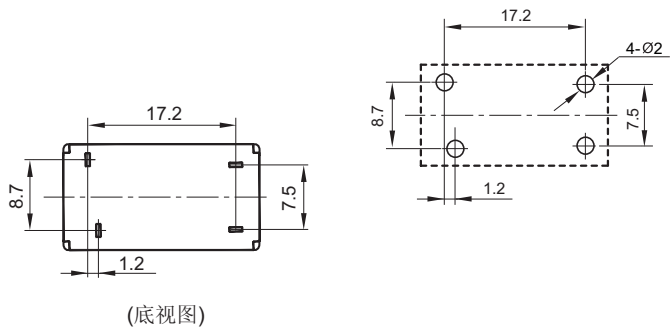


3 型

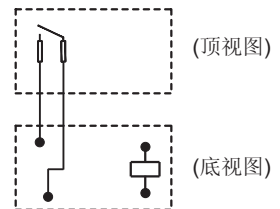
外形图



安装孔尺寸(底视图)

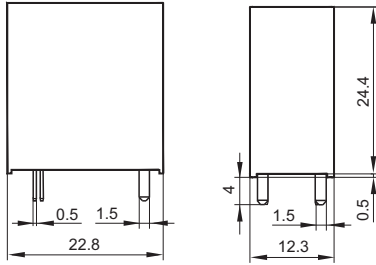


接线图

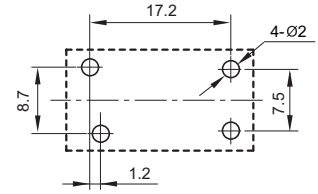
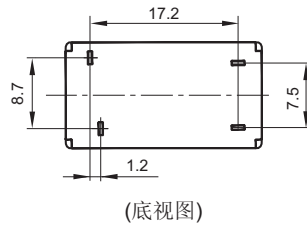


4 型

外形图



安装孔尺寸(底视图)



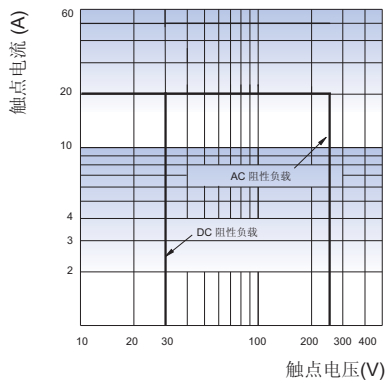
接线图(底视图)



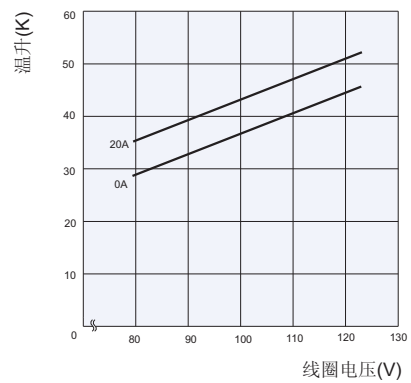
备注: (1) 产品部分外形尺寸未注尺寸公差, 当外形尺寸 $\leq 1\text{mm}$, 公差为 $\pm 0.2\text{mm}$; 当外形尺寸在 $(1 \sim 5)\text{mm}$ 之间时, 公差为 $\pm 0.3\text{mm}$; 当外形尺寸 $> 5\text{mm}$, 公差为 $\pm 0.4\text{mm}$;
 (2) 安装孔尺寸中未注尺寸公差为 $\pm 0.1\text{mm}$ 。

性能曲线图

最大切换功率



线圈温升



声明:

本产品规格书仅供客户使用时参考, 若有更改, 恕不另行通知。
 对宏发而言, 不可能评定继电器在每个具体应用领域的所有性能参数要求, 因而客户应根据具体的使用条件选择与之相匹配的产品, 若有疑问, 请与宏发联系以便获取更多的技术支持。但产品选型责任仅由客户负责。