

HFD3/HFD3-V

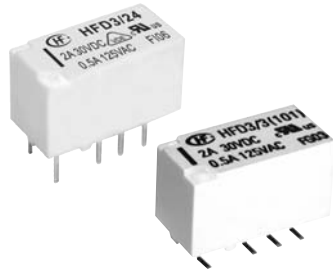
超小型信号继电器



认证号: E133481



认证号: 40018867



特性

- 第三代信号继电器
- 触点与线圈间介质耐压3kV (HFD3-V型)
- 触点与线圈间抗浪涌电压2.5kV
- 符合EN60950/EN41003
- 可提供表面贴装型产品
- 采用分叉触点形式
- 单稳态和磁保持型产品可供选择
- 环保产品 (符合RoHS)
- 外形尺寸: (15.0 x 7.5 x 9.0) mm

触点参数

触点形式	2Z
接触电阻	50mΩ (0.1A 6VDC)
触点材料	AgNi + 镀金
触点负载 (阻性)	2A 30VDC 0.5A 125VAC
最大切换电流	2A
最大切换电压	250VAC / 220VDC
最大切换功率	62.5VA / 60W
最小应用负载	10mV 10μA
机械耐久性	1 x 10 ⁸ 次
电耐久性	5 x 10 ⁵ 次 (1A 30VDC)
	1 x 10 ⁵ 次 (2A 30VDC)
	1 x 10 ⁵ 次 (0.5A 125VAC)

性能参数

绝缘电阻	1000MΩ (500VDC)	
介质耐压	触点与线圈间	HFD3-V: 3000VAC 1min HFD3: 2000VAC 1min
	断开触点间	1000VAC 1min
	触点组间	1500VAC 1min
	浪涌电压	
断开触点间 (10×160μs)	1500VAC (FCC part 68)	
触点与线圈间 (2×10μs)	2500VAC (Telecordia)	
动作时间 (额定电压下)	≤ 4ms	
释放 (复归) 时间 (额定电压下)	≤ 4ms	
温度范围	-40°C ~ 85°C	
湿度	98% RH, 40 °C	
振动	稳定性	10Hz ~ 55Hz 3.3mm 双振幅
	强度	10Hz ~ 55Hz 5.0mm 双振幅
冲击	稳定性	735m/s ²
	强度	980m/s ²
引出端方式	DIP、SMT	
重量	约2g	
封装方式	塑封型	

备注: 上述值均为初始值。

线圈参数

额定线圈功率	单稳态	140mW
	单线圈磁保持	100mW
	双线圈磁保持 (仅适用于HFD3)	200mW
线圈温升		≤50K

安全认证

UL&CUL	0.3A 110VDC
	2A 30VDC
	0.5A 125VAC
VDE (HFD3)	2A 30VDC
	0.5A 125VAC

备注: 以上仅列出了该产品认证的部分典型负载, 如需了解详细情况, 请与我司联系。



ISO9001、ISO/TS16949、ISO14001、OHSAS18001、IECQ QC 080000 认证企业

2008 Rev. 1.00

单稳态

规格代号	线圈电压 VDC	动作电压 VDC	释放电压 VDC	线圈电阻 Ω	线圈额定功耗 mW	最大电压 VDC
HFD3/1.5; HFD3-V/1.5	1.5	1.13	0.15	16 x (1±10%)	140	2.2
HFD3/3; HFD3-V/3	3	2.25	0.3	64.3 x (1±10%)	140	4.5
HFD3/4.5; HFD3-V/4.5	4.5	3.38	0.45	145 x (1±10%)	140	6.7
HFD3/5; HFD3-V/5	5	3.75	0.5	178 x (1±10%)	140	7.5
HFD3/6; HFD3-V/6	6	4.5	0.6	257 x (1±10%)	140	9
HFD3/9; HFD3-V/9	9	6.75	0.9	579 x (1±10%)	140	13.5
HFD3/12; HFD3-V/12	12	9	1.2	1028 x (1±10%)	140	18
HFD3/24; HFD3-V/24	24	18	2.4	4114 x (1±10%)	140	36
HFD3/48; HFD3-V/48	48	36	4.8	8533 x (1±10%)	270	57.6

单线圈磁保持

规格代号	线圈电压 VDC	动作电压 VDC	复归电压 VDC	线圈电阻 Ω	线圈额定功耗 mW	最大电压 VDC
HFD3/1.5-L1; HFD3-V/1.5-L1	1.5	1.13	1.13	22.5 x (1±10%)	100	2.7
HFD3/3-L1; HFD3-V/3-L1	3	2.25	2.25	90 x (1±10%)	100	5.4
HFD3/4.5-L1; HFD3-V/4.5-L1	4.5	3.38	3.38	203 x (1±10%)	100	8.1
HFD3/5-L1; HFD3-V/5-L1	5	3.75	3.75	250 x (1±10%)	100	9
HFD3/6-L1; HFD3-V/6-L1	6	4.5	4.5	360 x (1±10%)	100	10.8
HFD3/9-L1; HFD3-V/9-L1	9	6.75	6.75	810 x (1±10%)	100	16.2
HFD3/12-L1; HFD3-V/12-L1	12	9	9	1440 x (1±10%)	100	21.6
HFD3/24-L1; HFD3-V/24-L1	24	18	18	5760 x (1±10%)	100	43.2

双线圈磁保持

规格代号	线圈电压 VDC	动作电压 VDC	复归电压 VDC	线圈电阻 Ω	线圈额定功耗 mW	最大电压 VDC
HFD3/1.5-L2	1.5	1.13	1.13	11.2 x (1±10%)	200	2.2
HFD3/3-L2	3	2.25	2.25	45 x (1±10%)	200	4.5
HFD3/4.5-L2	4.5	3.38	3.38	101 x (1±10%)	200	6.7
HFD3/5-L2	5	3.75	3.75	125 x (1±10%)	200	7.5
HFD3/6-L2	6	4.5	4.5	180 x (1±10%)	200	9.0
HFD3/9-L2	9	6.75	6.75	405 x (1±10%)	200	13.5
HFD3/12-L2	12	9	9	720 x (1±10%)	200	18
HFD3/24-L2	24	18	18	2880 x (1±10%)	200	36

备注：当用户有不同于上述参数的特殊要求时，可协商订货。

订货标记示例

		HFD3 /	24	-L1	S	R	(XXX)
继电器型号	HFD3-V: 3000V介质耐压 HFD3: 2000V介质耐压						
线圈电压	1.5, 3, 4.5, 5, 6, 9, 12, 24, 48VDC ⁽¹⁾						
线圈类型	L1: 单线圈磁保持 无: 单稳态 L2: 双线圈磁保持 (仅适用于HFD3)						
安装形式	S: 标准表面贴装型(SMT) S1: 短脚表面贴装型(SMT) 无: 双列直插型(DIP)						
包装方式	R: 带盘包装 (仅适用于表面贴装型) 无: 管状包装						
客户特性号							

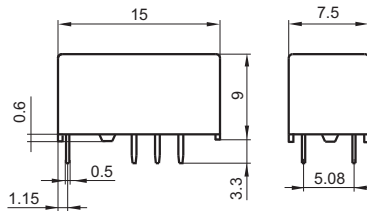
备注: (1) 48VDC线圈电压规格仅适用于单稳态型线圈规格。

外形图、接线图、安装孔尺寸

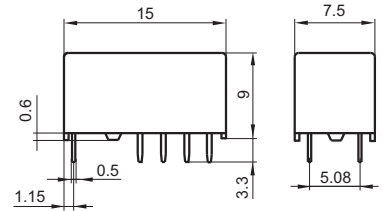
单位: mm

外形图
(双列直插型)

单稳态或单线圈磁保持

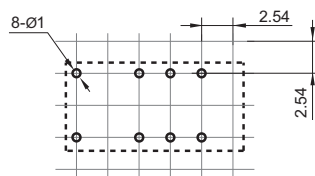


双线圈磁保持

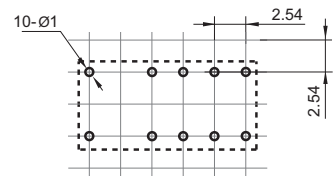


安装孔尺寸
(双列直插型)
(底视图)

单稳态或单线圈磁保持

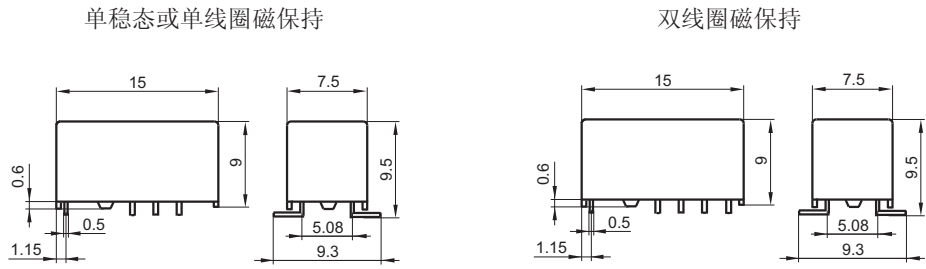


双线圈磁保持



外形图

(S型: 标准表面贴装型)



安装孔尺寸

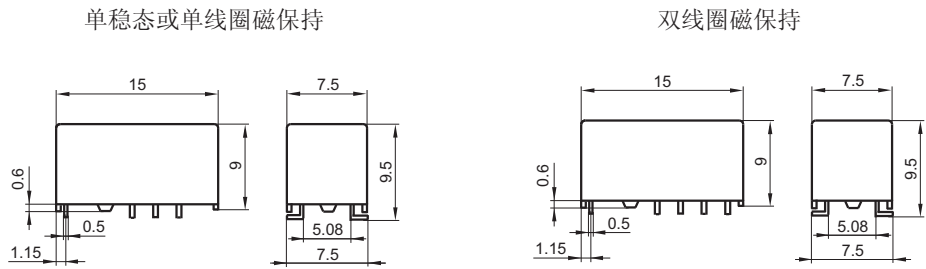
(S型: 标准表面贴装型)

(底视图)



外形图

(S1型: 短脚表面贴装型)



安装孔尺寸

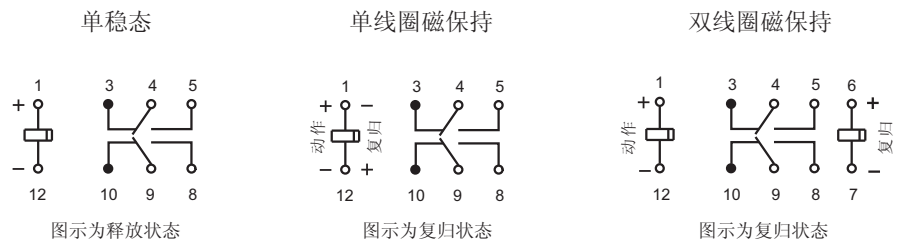
(S1型: 短脚表面贴装型)

(底视图)

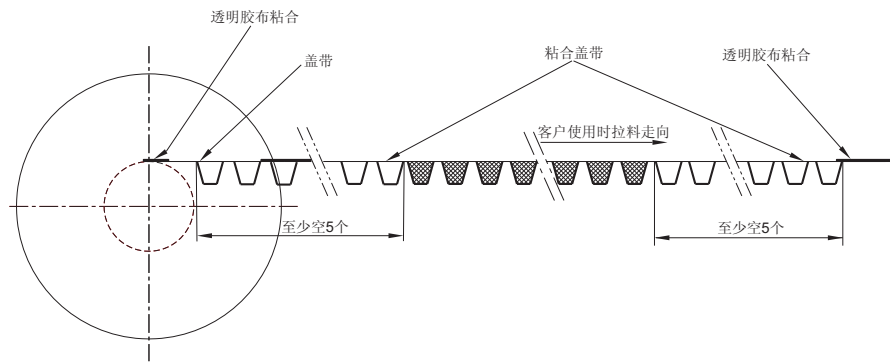
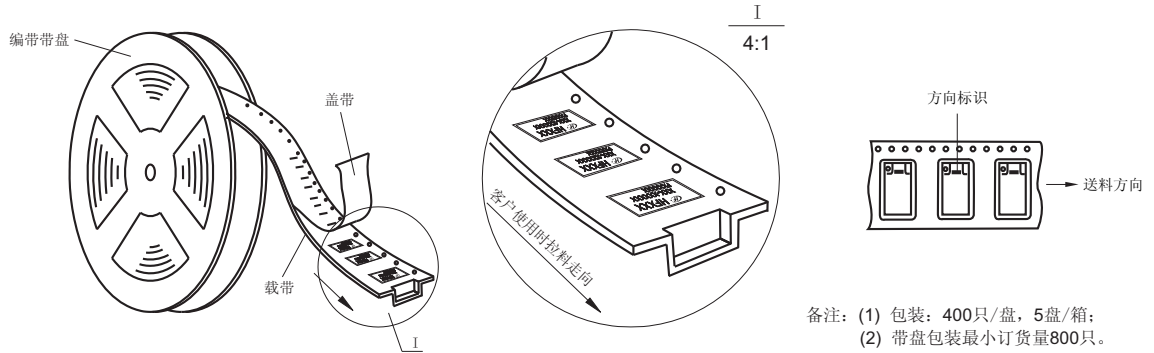


接线图

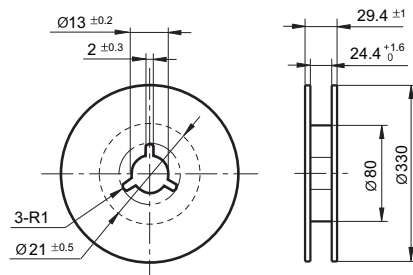
(底视图)



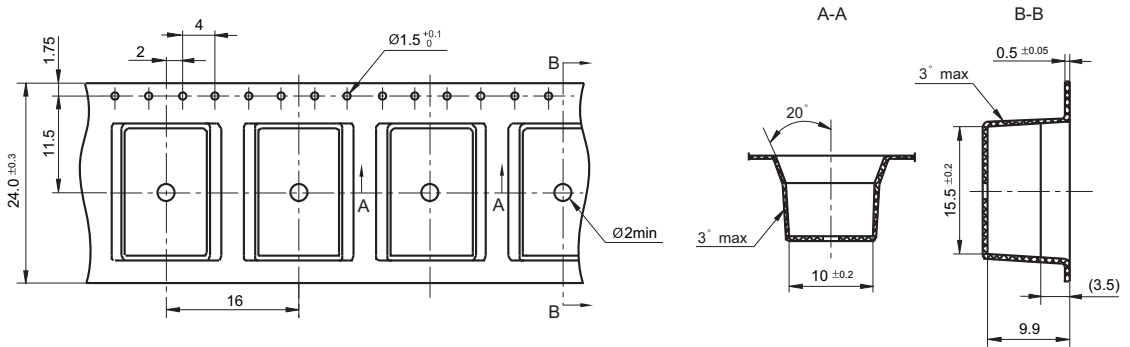
带盘走向示意图



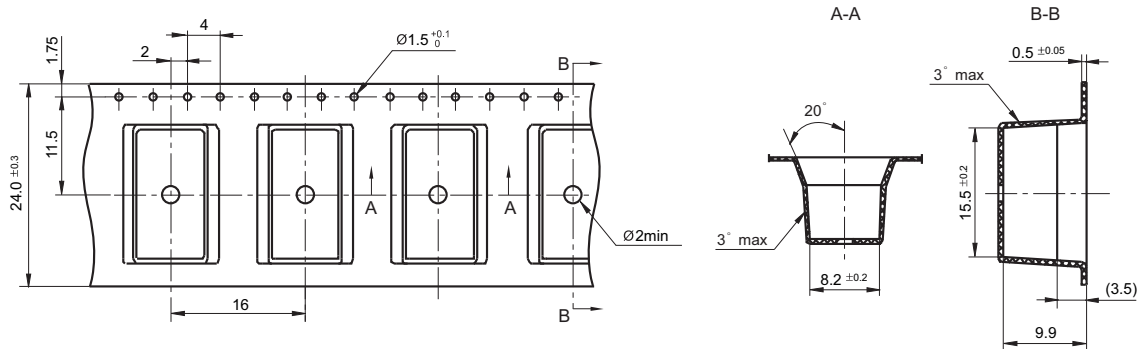
料盘外形图



载带外形图 (S型: 标准表面贴装型)

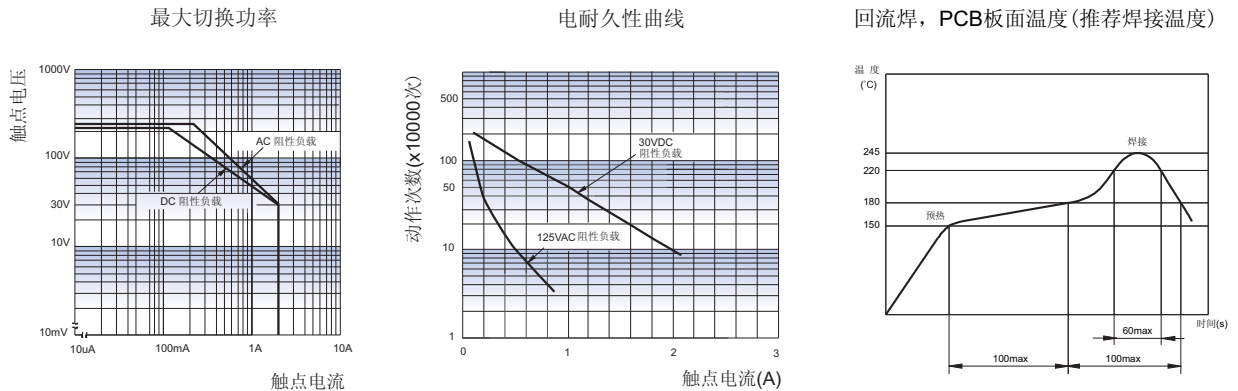


载带外形图 (S1型: 短脚表面贴装型)



- 备注: (1) 产品部分外形尺寸未注尺寸公差, 当外形尺寸 $\leq 1\text{mm}$, 公差为 $\pm 0.2\text{mm}$; 当外形尺寸在 $1 \sim 5\text{mm}$ 之间时, 公差为 $\pm 0.3\text{mm}$; 当外形尺寸 $> 5\text{mm}$, 公差为 $\pm 0.4\text{mm}$;
(2) 安装孔尺寸中未注尺寸公差为 $\pm 0.1\text{mm}$ 。

性能曲线图



- 注意事项: (1) 本产品属高灵敏极化继电器, 如果加在线圈两端的电压极性不正确, 继电器将不动作。
(2) 避免在强磁场条件下使用本继电器, 外界强磁场会造成继电器动作和释放等参数发生变化。
(3) 磁保持继电器出厂状态为复归状态, 但因运输或继电器安装时受到冲击等因素的影响, 可能会变为动作状态, 因而使用时(电源接入时)请根据需要重新将其设置为复归状态或动作状态。
(4) 为了确保磁保持继电器动作或复归, 施加到线圈上的激励电压必须达到额定电压, 脉冲宽度必须达到动作或复归时间的5倍以上。
(5) 对于磁保持双线圈继电器, 不要同时向动作线圈和复归线圈施加电压。
(6) 继电器被跌落或超过冲击条件时, 有可能会损坏。
(7) 对于塑封型产品, 在焊接完成后, 应将继电器自然冷却到 40°C 以下, 再进行清洗、表面处理等后处理, 其中, 清洗液、表面处理剂的温度也应控制在 40°C 以下。清洗时, 避免使用超声波清洗, 避免使用汽油、三氯乙烷、氟里昂等对继电器结构件和环境有影响的清洗液;
(8) 推荐的使用、存储和运输条件, 请参考《继电器术语解释和选用指南》。

声明:

本产品规格书仅供客户使用时参考, 若有更改, 恕不另行通知。

对宏发而言, 不可能评定继电器在每个具体应用领域的性能参数要求, 因而客户应根据具体的使用条件选择与之相匹配的产品, 如有疑问, 请与宏发联系以便获取更多的技术支持。但产品选型责任仅由客户负责。