

HF115F-Q

小型大功率直流继电器



认证号: E134517



认证号: 116934



认证号: CQC08001025634



特性

- 20A触点切换能力
- 低高度, 仅为15.7mm
- 触点与线圈间介质耐压5kV
- 温度可达 125 °C
- UL94 V-0 等级
- 爬电距离大于8mm
- 满足F级绝缘
- 可提供符合IEC60335-1标准产品
- 具有立式、卧式两种引出端结构
- 环保产品 (符合RoHS)
- 外形尺寸: 立式: (41.0 x 12.7 x 15.7) mm
卧式: (45.0 x 12.7 x 15.7) mm

触点参数

触点形式	1H, 1D
接触电阻	100mΩ (1A 6VDC)
触点材料	AgSnO ₂ , AgNi
触点负载(阻性)	20A 250VAC
最大切换电压	440VAC / 125VDC
最大切换电流	20A
最大切换功率	5000VA
机械耐久性	1 x 10 ⁷ 次
电耐久性	1 x 10 ⁵ 次(详见安全认证报告)

性能参数

绝缘电阻	1000MΩ (500VDC)	
介质耐压	触点与线圈间	5000VAC 1min
	断开触点间	1000VAC 1min
浪涌电压(触点与线圈间)	10kV (1.2 x 50μs)	
动作时间(额定负载下)	≤ 15ms	
释放时间(额定负载下)	≤ 8ms	
线圈温升(额定负载下)	≤ 55K	
冲击*	稳定性	98m/s ²
	强度	980m/s ²
振动*	1H: 10Hz ~ 150Hz 10g	
	1D: 10Hz ~ 150Hz 5g	
湿度	35% ~ 85% RH	
温度范围	-40°C ~ 125°C	
引出端形式	印制板式和快连接式	
重量	约16g	
封装方式	封装剂型	

备注: (1) 上述值均为初始值;
(2) *指非长度方向指标。

线圈参数

额定线圈功率	400mW
--------	-------

线圈规格表

23°C

额定电压 VDC	动作电压 VDC	释放电压 VDC	最大电压 VDC	线圈电阻 Ω
5	3.50	0.5	7.5	62 x (1±10%)
6	4.20	0.6	9.0	90 x (1±10%)
9	6.30	0.9	13.5	202 x (1±10%)
12	8.40	1.2	18.0	360 x (1±10%)
18	12.6	1.8	27.0	810 x (1±10%)
24	16.8	2.4	36.0	1440 x (1±10%)
48	33.6	4.8	72.0	5760 x (1±15%)
60	42.0	6.0	90.0	7500 x (1±15%)
110	77.0	11.0	165.0	25200 x (1±15%)

备注: 最大电压是线圈过电后电压值, 指的是继电器在极短作用时间内, 能够承受的瞬时最大电压值。

安全认证

VDE	AgNi	18A 250VAC 105°C
		12A 400VAC 105°C
		16A 250VAC 125°C
UL&CUL	AgNi	20A 277VAC

备注: 以上仅列出了该产品认证的部分典型负载, 如需了解详细情况, 请与我司联系。



宏发继电器

ISO9001、ISO/TS16949、ISO14001、OHSAS18001、IECQC QC 080000 认证企业

2008 Rev. 1.01

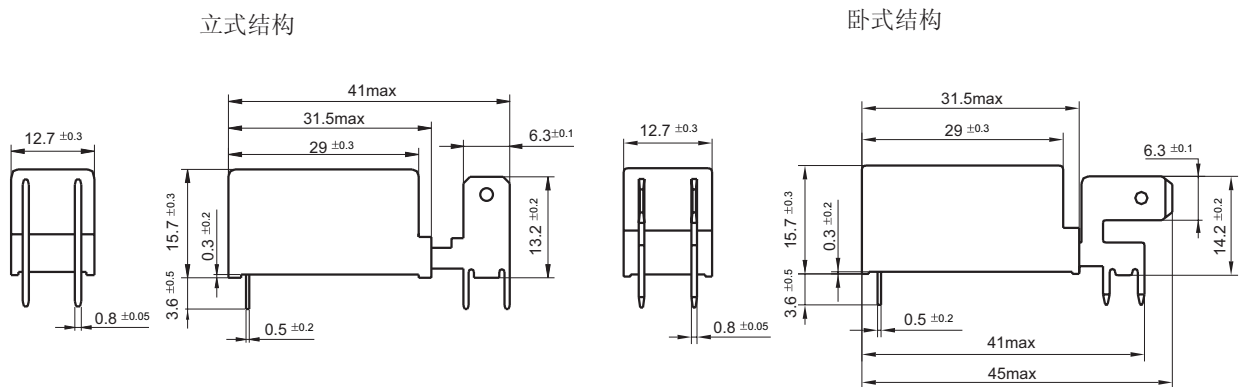
订货标记示例

继电器型号	HF115F-Q /	012	-1H	3	T	(XXX)
线圈电压	5, 6, 9, 12, 18, 24, 48, 60, 110VDC					
触点形式	1H: 一组常开		1D: 一组常闭			
引出端形式	3: 卧式结构		无: 立式结构			
触点材料	T: AgSnO ₂		无: AgNi			
客户特性号						

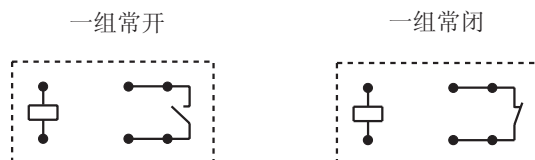
外形图、接线图、安装孔尺寸

单位: mm

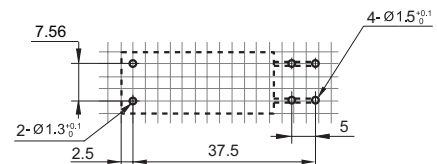
外形图



接线图 (底视图)



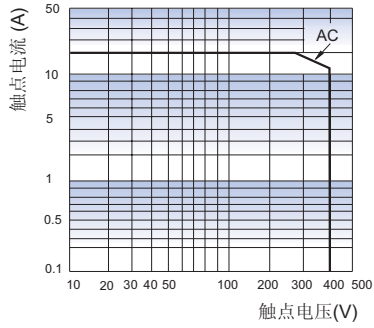
安装孔尺寸 (底视图)



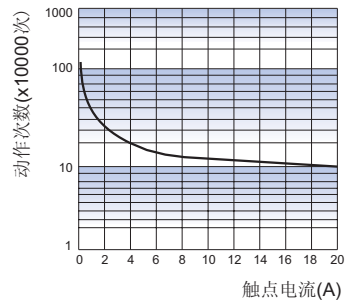
- 备注：(1) 产品部分外形尺寸未注尺寸公差，当外形尺寸 $\leq 1\text{mm}$ ，公差为 $\pm 0.2\text{mm}$ ；当外形尺寸在 $1 \sim 5\text{mm}$ 之间时，公差为 $\pm 0.3\text{mm}$ ；当外形尺寸 $> 5\text{mm}$ ，公差为 $\pm 0.4\text{mm}$ ；
 (2) 安装孔尺寸中未注尺寸公差为 $\pm 0.1\text{mm}$ ；
 (3) 网格宽度为 2.52mm 。

性能曲线图

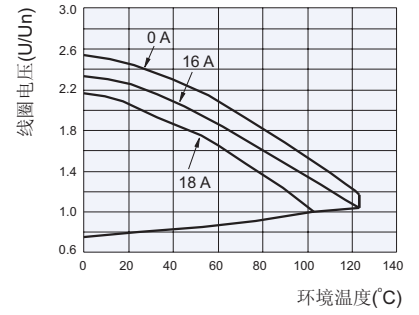
最大切换功率



电耐久性曲线



线圈工作范围曲线(DC)



声明:

本产品规格书仅供客户使用时参考, 若有更改, 恕不另行通知。

对宏发而言, 不可能评定继电器在每个具体应用领域的所有性能参数要求, 因而客户应根据具体的使用条件选择与之相匹配的产品, 若有疑问, 请与宏发联系以便获取更多的技术支持。但产品选型责任仅由客户负责。

© 厦门宏发电声股份有限公司版权所有, 本公司保留所有权利。