




认证号: E134517



认证号: R50055991



认证号: CQC02001001940



### 特性

- 10A触点切换能力
- 触点与线圈间介质耐压5kV
- 常开型: 爬电距离8mm
- 1.5mm触点间隙
- 有镀金触点型
- 塑封型与防焊剂型可供选择
- 配有多种插座可供选择
- 环保产品 (符合RoHS)
- 外形尺寸: (29.0 x 13.0 x 26.3) mm

### 触点参数

触点形式	2H, 2Z
接触电阻	50mΩ (1A 24VDC)
触点材料	AgSnO <sub>2</sub> , AgNi, AgCdO
触点负载(阻性)	5A 250VAC
	10A 250VAC
	8A 30VDC
最大切换电压	250VAC / 30VDC
最大切换电流	10A
最大切换功率	2500VA/240W
机械耐久性	标准型: 1 x 10 <sup>7</sup> 次、W型: 5 x 10 <sup>5</sup> 次
电耐久性	1 x 10 <sup>5</sup> 次

### 线圈参数

额定线圈功率	标准型: 530mW; W型: 800mW
--------	-----------------------

### 性能参数

绝缘电阻	1000MΩ (500VDC)	
介质耐压	线圈与触点间	5000VAC 1min
	触点组间	3000VAC 1min
	断开触点间	1000VAC 1min W型: 3000VAC 1min
浪涌电压(触点线圈间)	10kV(1.2 x 50μs)	
动作时间(额定负载下)	≤15ms	
释放时间(额定负载下)	≤5ms	
湿度	98% RH, 40°C	
温度范围	-40°C~ 85°C	
冲击	稳定性	98m/s <sup>2</sup>
	强度	980m/s <sup>2</sup>
振动	10Hz ~ 55Hz 1.5mm 双振幅	
引出端形式	印制板式	
重量	约18g	
封装方式	塑封型、防焊剂型	

### 线圈规格表

23°C

标准型				
额定电压 VDC	动作电压 VDC	释放电压 VDC	最大电压 VDC	线圈电阻 Ω
3	2.25	0.3	3.9	17 x (1±10%)
5	3.75	0.5	6.5	47 x (1±10%)
6	4.50	0.6	7.8	68 x (1±10%)
9	6.75	0.9	11.7	160 x (1±10%)
12	9.00	1.2	15.6	275 x (1±10%)
18	13.5	1.8	23.4	620 x (1±10%)
24	18.0	2.4	31.2	1100 x (1±10%)
48	36.0	4.8	62.4	4170 x (1±10%)
60	45.0	6.0	78.0	7000 x (1±10%)

备注: (1) 上述值均为初始值;  
(2) 线圈温升详见性能曲线图。

## 线圈规格表

23°C

## W 型

额定电压 VDC	动作电压 VDC	释放电压 VDC	最大电压 VDC	线圈电阻 Ω
3	2.25	0.3	3.9	11.3 x (1±10%)
5	3.75	0.5	6.5	31 x (1±10%)
6	4.50	0.6	6.6	45 x (1±10%)
9	6.75	0.9	9.9	101 x (1±10%)
12	9.00	1.2	13.2	180 x (1±10%)
18	13.5	1.8	19.8	405 x (1±10%)
24	18.0	2.4	26.4	720 x (1±10%)
48	36.0	4.8	52.8	2880 x (1±10%)
60	45.0	6.0	66.0	4500 x (1±10%)

备注：如需动作电压<75%额定电压，可特殊订货。

## 安全认证

UL&CUL	10A 250VAC
	10A 30VDC
	8A 30VDC
	TV-3 125VAC
	1/4 HP 240VAC
	1/8HP 120VAC
TÜV	5A 250VAC
	5A 30VDC

备注：以上仅列出了该产品认证的部分典型负载，如需了解详细情况，请与我司联系。

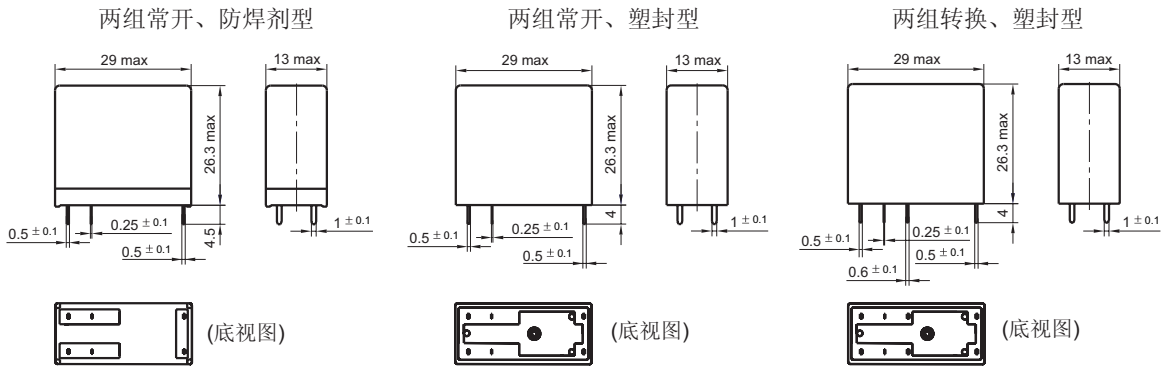
## 订货标记示例

继电器型号	HF140FF / 012 -2H S W T G F (XXX)
线圈电压	3, 5, 6, 9, 12, 18, 24, 48, 60VDC
触点形式	2H: 两组常开    2Z: 两组转换
封装方式 <sup>(1)</sup>	S: 塑封型    无: 防焊剂型
触点间隙	W: 1.5mm (仅适用于2H型)    无: 标准型
触点材料	T: AgSnO <sub>2</sub> 3: AgNi    无: AgCdO
触点镀层	G: 镀金    无: 不镀金
绝缘等级	F: F级    无: 标准型
客户特性号	

备注：(1) 在含H<sub>2</sub>S、SO<sub>2</sub>、NO<sub>2</sub>等有害气体的环境下，建议选用塑封型产品，并请在实际使用中进行试验确认；当不需要整体清洗时，建议优先选用防焊剂型产品；

(2) 常规产品为黑色外壳，若需烟灰色外壳可特殊定货。

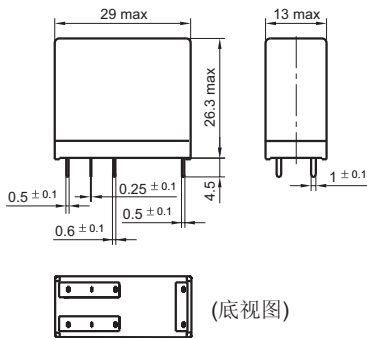
外形图



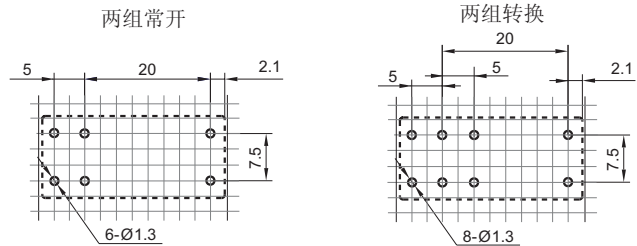
接线图 (底视图)



两组转换、防焊剂型



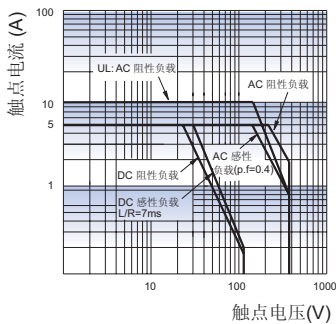
安装孔尺寸 (底视图)



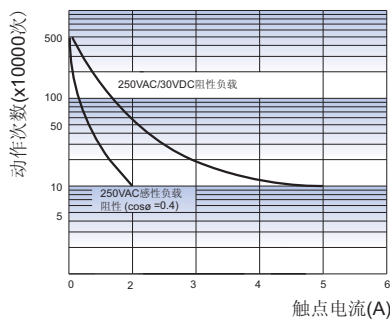
- 备注: (1) 产品部分外形尺寸未注尺寸公差, 当外形尺寸 $\leq 1\text{mm}$ , 公差为 $\pm 0.2\text{mm}$ ; 当外形尺寸在 $1 \sim 5\text{mm}$ 之间时, 公差为 $\pm 0.3\text{mm}$ ; 当外形尺寸 $> 5\text{mm}$ , 公差为 $\pm 0.4\text{mm}$ ;  
 (2) 安装孔尺寸中未注尺寸公差为 $\pm 0.1\text{mm}$ ;  
 (3) 网格宽度为 $2.5\text{mm}$ 。

性能曲线图

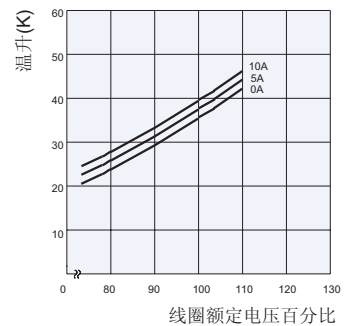
最大切换功率



电耐久性曲线



线圈温升



声明:

本产品规格书仅供客户使用时参考, 若有更改, 恕不另行通知。  
 对宏发而言, 不可能评定继电器在每个具体应用领域的所有性能参数要求, 因而客户应根据具体的使用条件选择与之相匹配的产品, 若有疑问, 请与宏发联系以便获取更多的技术支持。但产品选型责任仅由客户负责。

© 厦门宏发电声股份有限公司版权所有, 本公司保留所有权利。