

HF160F

小型大功率继电器



认证号: E134517



认证号: 40024142



认证号: CQC08001024034



特性

- 25A触点切换能力
- 适用于切换电机负载
- 防尘罩型封装结构
- 印制板式和快连接式引出脚
- 环保产品 (符合RoHS)
- 外形尺寸: (30.4 x 15.9 x 25.4) mm

触点参数

| | |
|--------|--------------------------------------|
| 触点形式 | 1H |
| 接触电阻 | 100mΩ (1A 6VDC) |
| 触点材料 | AgSnO ₂ , AgCdO |
| 触点负载 | 阻性负载: 20A 250VAC 电机负载: 2HP 240VAC |
| 最大切换电压 | 250VAC |
| 最大切换电流 | 阻性负载: 25A |
| 最大切换功率 | 6250VA |
| 机械耐久性 | 2 × 10 ⁸ 次 |
| 电耐久性 | 1 × 10 ⁵ 次 (详见安全认证报告) |

线圈参数

| | |
|--------|-------|
| 额定线圈功率 | 900mW |
|--------|-------|

线圈规格表

23°C

| 额定电压 VDC | 动作电压 VDC | 释放电压 VDC | 最大电压 VDC | 线圈电阻 Ω |
|-------------|-------------|-------------|-------------|----------------|
| 5 | 3.5 | 0.5 | 6.0 | 27.8 × (1±10%) |
| 12 | 8.4 | 1.2 | 14.4 | 160 × (1±10%) |
| 24 | 16.8 | 2.4 | 28.8 | 640 × (1±10%) |
| 48 | 33.6 | 4.8 | 57.6 | 2560 × (1±10%) |

性能参数

| | | |
|-------------|---------------------|---------------------|
| 绝缘电阻 | 1000MΩ (500VDC) | |
| 介质耐压 | 线圈与触点间 | 4500VAC 1min |
| | 断开触点间 | 1000VAC 1min |
| 动作时间(额定电压下) | ≤20ms | |
| 释放时间(额定电压下) | ≤10ms | |
| 线圈温升(额定电压下) | ≤60K | |
| 冲击 | 稳定性 | 196m/s ² |
| | 强度 | 980m/s ² |
| 振动 | 10 ~ 55Hz 1.5mm 双振幅 | |
| 温度范围 | -40°C ~ 85°C | |
| 湿度 | 85% RH, 40°C | |
| 引出端形式 | 印制板式与快连接式 | |
| 重量 | 约26g | |
| 封装方式 | 防尘罩型 | |

备注: 上述值均为初始值。

安全认证

| | |
|--------|-----------------|
| UL&CUL | 25A 250VAC |
| | 20A 250VAC |
| | 1HP 120VAC |
| | 2HP 240VAC |
| VDE | 25A 250VAC 55°C |
| | 20A 250VAC 85°C |

备注: 以上仅列出了该产品认证的部分典型负载, 如需了解详细情况, 请与我司联系。



ISO9001、ISO/TS16949、ISO14001、OHSAS18001、IECQC QC 080000 认证企业

2008 Rev. 1.00

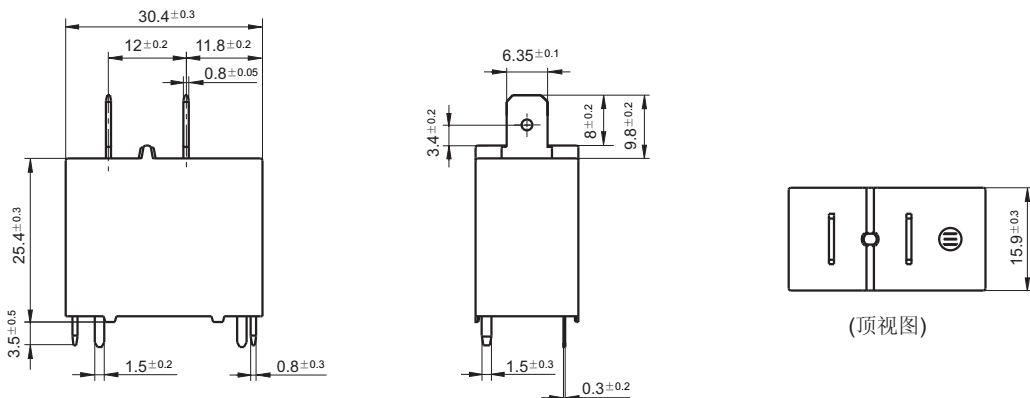
订货标记示例

| | | | | | | | |
|-------|-----------------------|--|----------|----|---|---|-------|
| | HF160F / | | 12 | -H | 5 | T | (XXX) |
| 继电器型号 | | | | | | | |
| 线圈电压 | 5, 12, 24, 48VDC | | | | | | |
| 触点形式 | H: 一组常开 | | | | | | |
| 引出端形式 | 5: 印制板式与快连接式 | | | | | | |
| 触点材料 | T: AgSnO ₂ | | 无: AgCdO | | | | |
| 客户特性号 | | | | | | | |

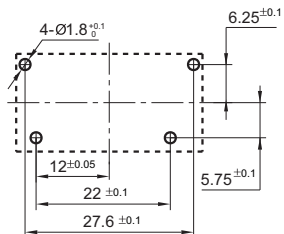
外形图、接线图、安装孔尺寸

单位: mm

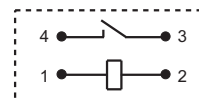
外形图



安装孔尺寸 (底视图)



接线图

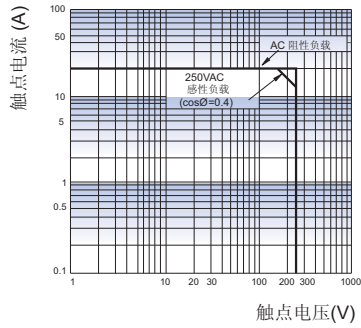


备注: (1) 产品部分外形尺寸未注尺寸公差, 当外形尺寸 $\leq 1\text{mm}$, 公差为 $\pm 0.2\text{mm}$; 当外形尺寸在 $1 \sim 5\text{mm}$ 之间时, 公差为 $\pm 0.3\text{mm}$; 当外形尺寸 $> 5\text{mm}$, 公差为 $\pm 0.4\text{mm}$;

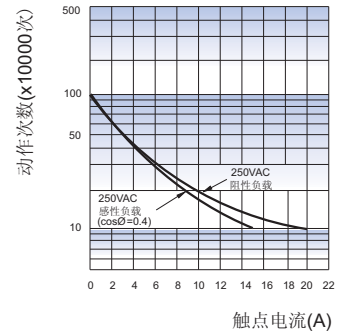
(2) 安装孔尺寸中未注尺寸公差为 $\pm 0.1\text{mm}$ 。

性能曲线图

最大切换功率



电耐久性曲线



声明:

本产品规格书仅供客户使用时参考, 若有更改, 恕不另行通知。

对宏发而言, 不可能评定继电器在每个具体应用领域的所有性能参数要求, 因而客户应根据具体的使用条件选择与之相匹配的产品, 若有疑问, 请与宏发联系以便获取更多的技术支持。但产品选型责任仅由客户负责。

© 厦门宏发电声股份有限公司版权所有, 本公司保留所有权利。