

HF37F

小型大功率继电器



认证号: E134517



认证号: 40025378



认证号: CQC02001001955



特性

- 小型大功率，适用于切换电机、灯、加热器等负载
- 30A触点切换能力
- 抗70A浪涌电流
- 快连接式引出脚
- 环保产品 (符合RoHS)
- 外形尺寸: (35.2 x 32.2 x 24.0) mm

触点参数

触点形式	1H
接触电阻	100mΩ (1A 6VDC)
触点材料	AgSnO ₂ , AgCdO
触点负载(阻性)	30A 250VAC
最大切换电压	277VAC
最大切换电流	30A
最大切换功率	7500VA
机械耐久性	5 x 10 ⁶ 次
电耐久性	1 x 10 ⁵ 次 (详见安全认证报告)

性能参数

绝缘电阻	1000MΩ (500VDC)	
介质耐压	线圈与触点间	4000VAC 1min
	断开触点间	1200VAC 1min
动作时间(额定电压下)	≤20ms	
释放时间(额定电压下)	≤5ms	
冲击	稳定性	196m/s ²
	强度	980m/s ²
振动	10Hz ~ 55Hz 1.5mm 双振幅	
温度范围	-40°C ~ 70°C	
湿度	35% ~ 95% RH, 40°C	
引出端形式	快连接式	
重量	约55g	
封装方式	防尘罩型	

备注: (1) 上述值均为初始值;
(2) 线圈温升详见性能曲线图。

线圈参数

额定线圈功率	1.2W
--------	------

线圈规格表

23°C				
额定电压 VDC	动作电压 VDC	释放电压 VDC	最大电压 VDC	线圈电阻 Ω
5	3.50	0.50	6.0	20.8 x (1±10%)
6	4.20	0.60	7.2	30 x (1±10%)
9	6.30	0.90	10.8	67.5 x (1±10%)
12	8.40	1.20	14.4	120 x (1±10%)
24	16.8	2.40	28.8	480 x (1±10%)
48	33.6	4.80	57.6	1920 x (1±10%)
60	42.0	6.00	72.0	3000 x (1±10%)

安全认证

UL&CUL	30A 250VAC 2HP 125VAC/250VAC TV-15 120VAC
--------	---

备注: 以上仅列出了该产品认证的部分典型负载, 如需了解详细情况, 请与我司联系。



宏发继电器

ISO9001、ISO/TS16949、ISO14001、OHSAS18001、IECQ QC 080000 认证企业

2008 Rev. 1.01

订货标记示例

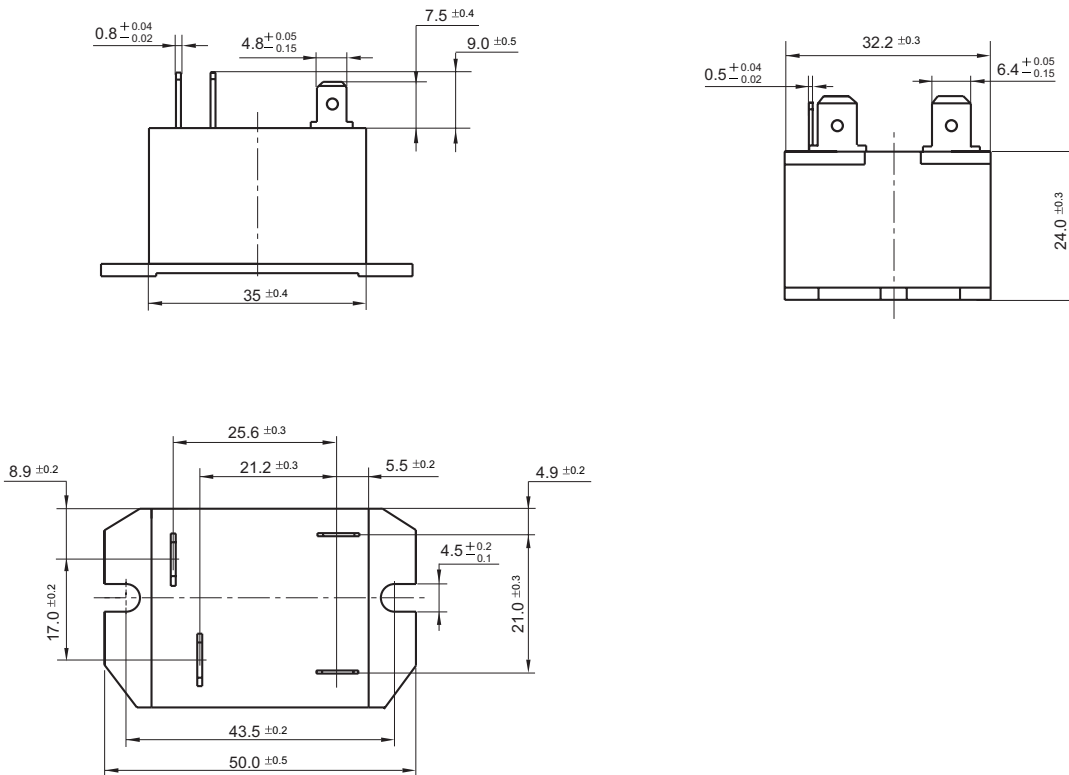
继电器型号	HF37F /	012	-1H	T	(XXX)
线圈电压	5, 6, 9, 12, 24, 48, 60VDC				
触点形式	1H: 一组常开				
触点材料	T: AgSnO ₂ 无: AgCdO				
客户特性号					

备注：(1) HF37F引出脚为快连接式，请勿在引出脚上直接焊接。

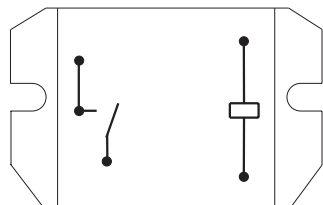
外形图、接线图、安装孔尺寸

单位: mm

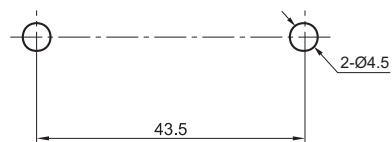
外形图



接线图 (顶视图)



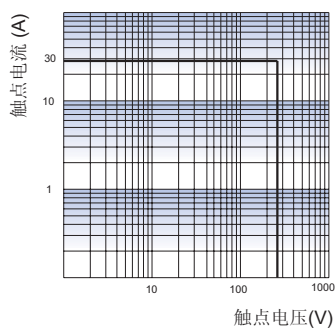
安装孔尺寸



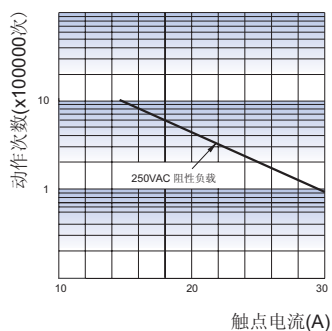
备注: (1) 产品部分外形尺寸未注尺寸公差, 当外形尺寸 $\leq 1\text{mm}$, 公差为 $\pm 0.2\text{mm}$; 当外形尺寸在 $1 \sim 5\text{mm}$ 之间时, 公差为 $\pm 0.3\text{mm}$; 当外形尺寸 $> 5\text{mm}$, 公差为 $\pm 0.4\text{mm}$;
(2) 安装孔尺寸中未注尺寸公差为 $\pm 0.1\text{mm}$ 。

性能曲线图

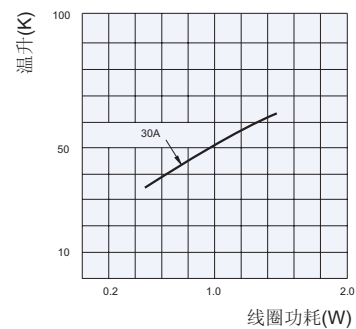
最大切换功率



电耐久性曲线



线圈温升



声明:

本产品规格书仅供客户使用时参考, 若有更改, 恕不另行通知。

对宏发而言, 不可能评定继电器在每个具体应用领域的所有性能参数要求, 因而客户应根据具体的使用条件选择与之相匹配的产品, 若有疑问, 请与宏发联系以便获取更多的技术支持。但产品选型责任仅由客户负责。

© 厦门宏发电声股份有限公司版权所有, 本公司保留所有权利。