

# HF10FF

# 小型大功率继电器

**cus**

认证号: E134517



认证号: CQC02001001955



### 特性

- 10A触点切换能力
- 具有两组转换、三组转换触点形式
- 标准电子管插脚
- 配有多种插座可供选择
- 环保产品 (符合RoHS)
- 外形尺寸: (35.0 x 35.0 x 55.0) mm

### 触点参数

触点形式	2Z, 3Z
接触电阻	100mΩ (1A 24VDC)
触点材料	AgSnO <sub>2</sub> , AgCdO
触点负载(阻性)	2Z: 10A 250VAC/30VDC 3Z: (NO) 10A 250VAC/30VDC (NC) 5A 250VAC/30VDC
最大切换电压	250VAC / 30VDC
最大切换电流	10A
最大切换功率	2500VA / 300W
机械耐久性	1 x 10 <sup>7</sup> 次
电耐久性	1 x 10 <sup>5</sup> 次

### 性能参数

绝缘电阻	500MΩ (500VDC)	
介质耐压	线圈与触点间	1500VAC 1min
	断开的触点间	1000VAC 1min
动作时间(额定电压下)	≤30ms	
释放时间(额定电压下)	≤30ms	
线圈温升(额定电压下)	≤70K	
冲击	稳定性	98m/s <sup>2</sup>
	强度	980m/s <sup>2</sup>
振动	10Hz ~ 55Hz 1.5mm 双振幅	
湿度	98% RH, 40°C	
环境温度	-40°C ~ 55°C	
引出端形式	标准电子管脚式引出端	
重量	约100g	
封装形式	防尘罩型	

备注: 上述值均为初始值。

### 线圈参数

额定线圈功率 直流型: 1.5W; 交流型: 2.7VA

### 线圈规格表

23°C

额定电压 VDC	动作电压 VDC	释放电压 VDC	最大电压 VDC	线圈电阻 Ω
6	4.80	0.60	7.20	23.5 x (1±10%)
12	9.60	1.20	14.4	95 x (1±10%)
24	19.2	2.40	28.8	430 x (1±10%)
48	38.4	4.80	57.6	1630 x (1±10%)
100	80.0	10.0	120	6800 x (1±10%)
110	88.0	11.0	132	7300 x (1±10%)

额定电压 VAC	动作电压 VAC	释放电压 VAC	最大电压 VAC	线圈电阻 Ω
6	4.80	1.80	7.20	3.9 x (1±10%)
12	9.60	3.60	14.4	16.9 x (1±10%)
24	19.2	7.20	28.8	70 x (1±10%)
48	38.4	14.4	57.6	315 x (1±10%)
110/120	88.0	36.0	132	1600 x (1±10%)
220/240	176	72.0	264	6800 x (1±10%)

### 安全认证

<b>UL&amp;CUL</b>	10A 250VAC/30VDC
	1/3HP 120VAC
	1/3HP 240VAC
	1/2HP 277VAC

备注: 以上仅列出了该产品认证的部分典型负载, 如需了解详细情况, 请与我司联系。



宏发继电器

ISO9001、ISO/TS16949、ISO14001、OHSAS18001、IECQ QC080000 认证企业

2008 Rev. 1.00

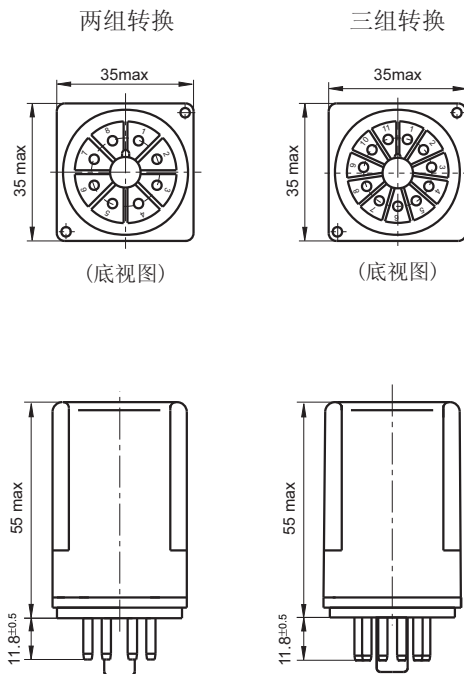
## 订货标记示例

继电器型号		HF10FF / 012 A -2Z D T G (XXX)	
线圈电压	直流: 6, 12, 24, 48, 100, 110V 交流: 6, 12, 24, 48, 110/120, 220/240V		
线圈电源	A: 交流	D: 直流	
触点形式	2Z: 两组转换      3Z: 三组转换 3Z-1: 三组转换, 不同的接线方式		
发光二极管	D: 带发光二极管      无: 不带发光二极管		
触点材料	T: AgSnO <sub>2</sub>	无: AgCdO	
触点镀层	G: 镀金	无: 不镀金	
客户特性号			

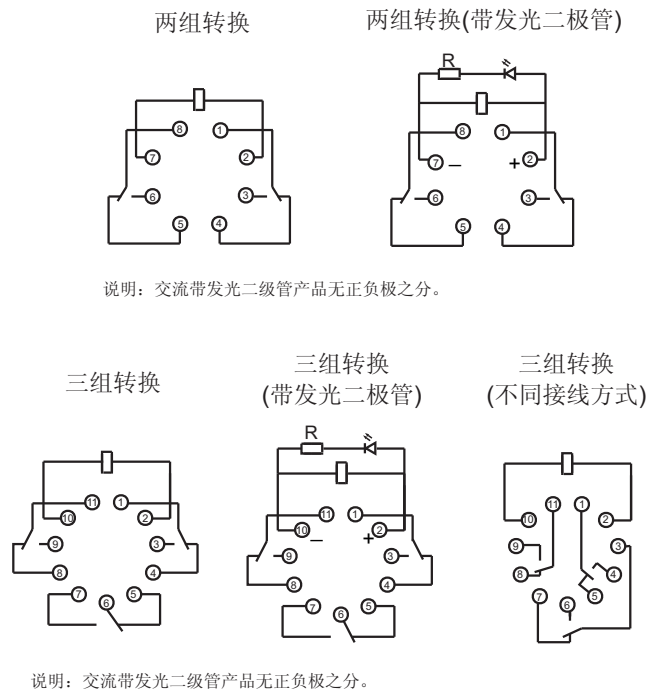
## 外形图、接线图、安装孔尺寸

单位: mm

### 外形图



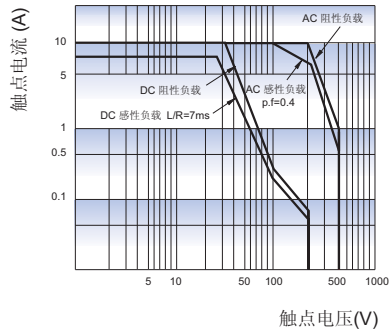
### 接线图(底视图)



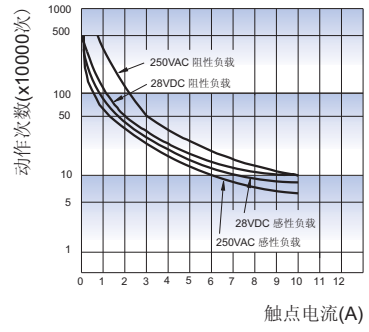
备注: (1) 产品部分外形尺寸未注尺寸公差, 当外形尺寸 $\leq 1\text{mm}$ , 公差为 $\pm 0.2\text{mm}$ ; 当外形尺寸在 $(1 \sim 5)\text{mm}$ 之间时, 公差为 $\pm 0.3\text{mm}$ ; 当外形尺寸 $> 5\text{mm}$ , 公差为 $\pm 0.4\text{mm}$ ;  
(2) 安装孔尺寸中未注尺寸公差为 $\pm 0.1\text{mm}$ 。

## 性能曲线图

最大切换功率



电耐久性曲线



### 声明:

本产品规格书仅供客户使用时参考, 若有更改, 恕不另行通知。

对宏发而言, 不可能评定继电器在每个具体应用领域的所有性能参数要求, 因而客户应根据具体的使用条件选择与之相匹配的产品, 若有疑问, 请与宏发联系以便获取更多的技术支持。但产品选型责任仅由客户负责。

© 厦门宏发电声股份有限公司版权所有, 本公司保留所有权利。