

HF157F

小型中功率继电器



认证中



认证中



认证中



特性

- 高容量(一组10A、二组5A)
- 多种类型继电器, 包括内置发光二极管
- 具有一组、二组触点形式
- 触点与线圈间介质耐压5kV
- 配有多种插座可供选择
- 环保产品 (符合RoHS)
- 外形尺寸: 标准型: (29.0×13.0×29.0) mm
多种类型: (29.0×13.0×35.0) mm

触点参数

触点形式	1H、1Z	2H、2Z
接触电阻	100mΩ (1A 24VDC)	
触点材料	AgSnO ₂ , AgCdO	
触点负载(阻性)	10A 250VAC/30VDC	5A 250VAC/30VDC
最大切换电压	250VAC / 110VDC	
最大切换电流	10A	5A
最大切换功率	2500VA / 300W	1250VA / 150W
机械耐久性	1 × 10 ⁷ 次	
电耐久性	1 × 10 ⁶ 次	

性能参数

绝缘电阻	1000MΩ (500VAC)	
介质耐压	线圈与触点间	5000VAC 1min
	断开的触点间	1000VAC 1min
	触点组之间	3000VAC 1min
动作时间(额定电压下)	≤15ms	
释放时间 (额定电压下)	一组	AC: ≤10ms DC: ≤5ms(内置二极管: ≤20ms)
	二组	AC: ≤15ms DC: ≤10ms(内置二极管: ≤20ms)
线圈温升(额定电压下)	≤60K	
冲击	稳定性	98m/s ²
	强度	980m/s ²
振动	10Hz ~ 55Hz 1.5mm 双振幅	
湿度	5RH ~ 85RH (无结冰, 结露)	
温度范围	-40°C ~ 70°C	
引出端形式	插入式	
重量	约21g	
封装方式	防尘罩型	

备注: 上述值均为初始值。

线圈参数

额定线圈功率 直流型: 0.53W; 交流型: 0.9VA

线圈规格表

23°C

额定电压 VDC	动作电压 VDC	释放电压 VDC	最大电压 VDC	线圈电阻 Ω
006	4.5	0.60	6.6	68 x (1±10%)
012	9.0	1.20	13.2	278 x (1±10%)
024	18	2.40	26.4	1100 x (1±15%)
048	36	4.80	52.8	4170 x (1±15%)
110	82.5	11.0	121.0	22830 x (1±15%)

额定电压 VAC	动作电压 VAC	释放电压 VAC	最大电压 VAC	线圈电阻 Ω
12	9.60	3.60	13.2	62.5 x (1±10%)
24	19.2	7.20	26.4	253 x (1±10%)
110	88.0	33.0	121.0	5566x (1±15%)
120	96.0	36.0	132.0	7286 x (1±15%)
220	176.0	66.0	242.0	21530 x (1±15%)
230	184.0	69.0	253.0	27172 x (1±15%)
240	192.0	72.0	264.0	30360 x (1±15%)

安全认证 (认证中)

UL&CUL	1H,1Z: 10A 250VAC/30VDC 2H,2Z: 5A 250VAC/30VDC
TÜV	1H,1Z: 10A 250VAC/30VDC 2H,2Z: 5A 250VAC/30VDC

备注: 以上仅列出了该产品认证的部分典型负载, 如需了解详细情况, 请与我司联系。



ISO9001、ISO/TS16949、ISO14001、OHSAS18001、IECQ QC080000 认证企业

2008 Rev. 1.00

订货标记示例

继电器型号		HF157F / A		012		-2Z		1		D		(XXX)	
线圈电源	A: 交流 无: 直流												
线圈电压	直流: 6 ~ 110VDC 交流: 12 ~ 240VAC												
触点形式	1H: 一组常开 1Z: 一组转换 2H: 二组常开 2Z: 二组转换												
安装形式	1: 插座式安装 5: 法兰盘安装												
发光二极管	多种类型: N: 带LED显示灯 D: 带二极管 ND: 带LED显示灯和二极管 NI: 带测试按钮的LED指示灯 NDI: 带测试按钮的LED指示灯和二极管 无: 标准型												
客户特性号													

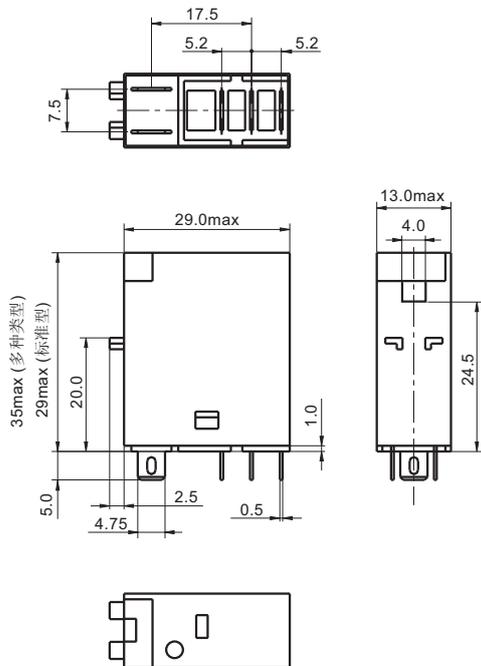
外形图、接线图、安装孔尺寸

单位: mm

外形图

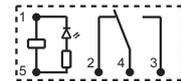
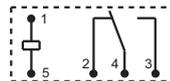
接线图

HF157F/□□□□-1□1□□



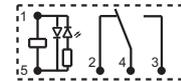
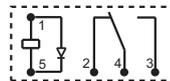
标准型

N型



D型

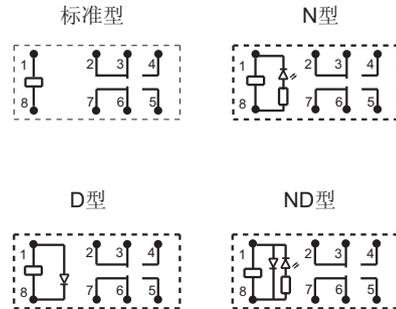
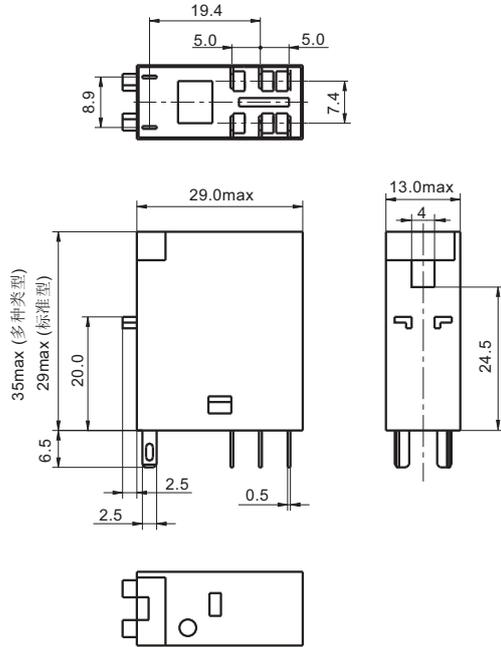
ND型



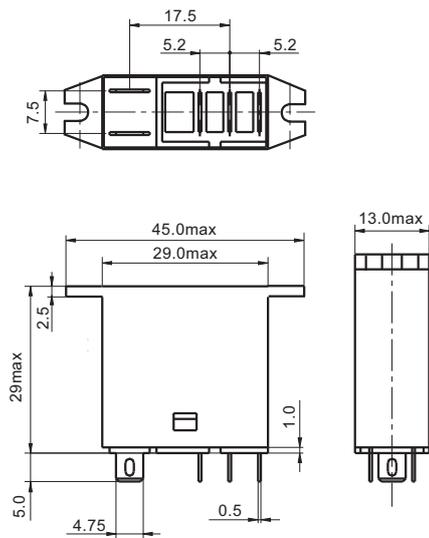
外形图

接线图

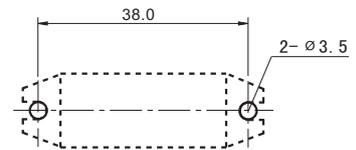
HF157F/□□□□-2□1□□



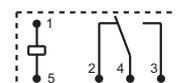
HF157F/□□□□-1□5□□



安装孔尺寸



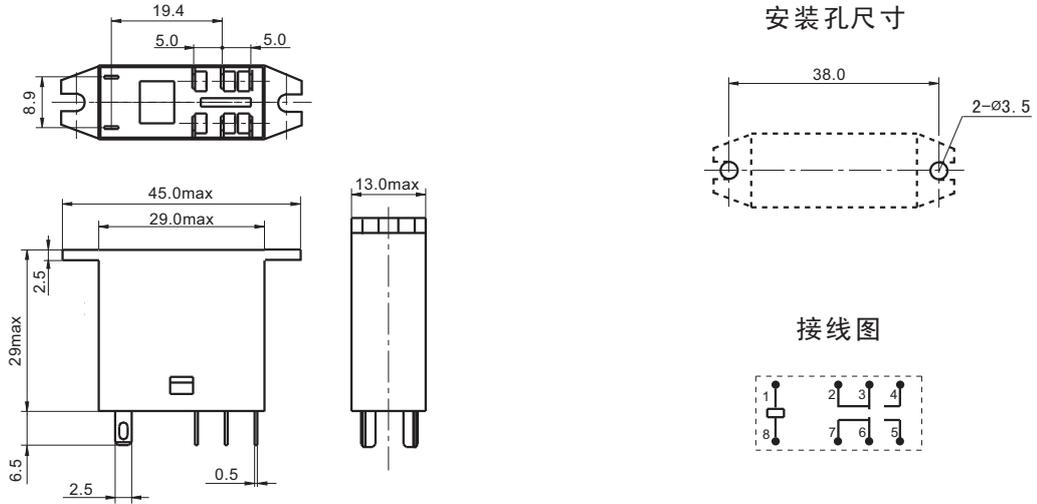
接线图



外形图、接线图、安装孔尺寸

单位: mm

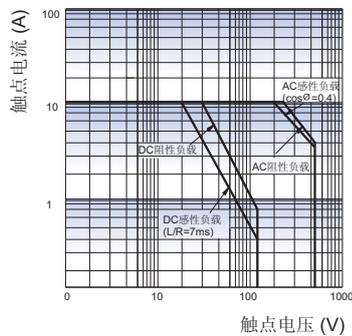
HF157F/□□□□-2□5□□



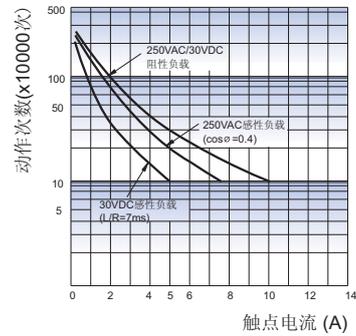
备注: (1) 产品部分外形尺寸未注尺寸公差, 当外形尺寸 $\leq 1\text{mm}$, 公差为 $\pm 0.2\text{mm}$; 当外形尺寸在 $(1 \sim 5)\text{mm}$ 之间时, 公差为 $\pm 0.3\text{mm}$; 当外形尺寸 $> 5\text{mm}$, 公差为 $\pm 0.4\text{mm}$;
 (2) 安装孔尺寸中未注尺寸公差为 $\pm 0.1\text{mm}$ 。

性能曲线图

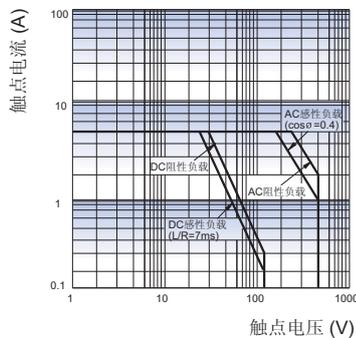
最大切换功率 (1H,1Z)



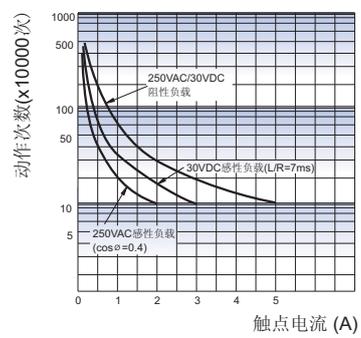
电耐久性曲线 (1H,1Z)



最大切换功率 (2H,2Z)



电耐久性曲线 (2H,2Z)



声明:

本产品规格书仅供客户使用时参考, 若有更改, 恕不另行通知。
 对宏发而言, 不可能评定继电器在每个具体应用领域的所有性能参数要求, 因而客户应根据具体的使用条件选择与之相匹配的产品, 若有疑问, 请与宏发联系以便获取更多的技术支持。但产品选型责任仅由客户负责。

© 厦门宏发电声股份有限公司版权所有, 本公司保留所有权利。