



认证号: SA13318



特性

- 50A 触点切换能力
- 250# 快连接式引出端
- 具有一组常闭触点形式
- 防尘罩型封装结构
- 具有多种安装位置
- 外形尺寸: (51.2 x 46.6 x 36.5) mm

触点参数

触点形式	1D
接触电阻	100mΩ (1A 24VDC)
触点材料	银合金
触点负载	16A(接通和断开) 400VAC COS φ=0.85 35A(只有断开) 400VAC COS φ=0.85 50A(只有断开) 400VAC COS φ=0.85
机械耐久性	7.5 x 10 ⁵ OPS
电耐久性	5 x 10 ⁵ 次 (16A 400VAC) 2 x 10 ⁵ 次 (35A 400VAC 只有释放) 1 x 10 ⁵ 次 (50A 400VAC 只有释放)

备注: 上述值均为初始值。

性能参数

重量	约110g
引出端方式	快连接式
封装方式	防尘罩型

线圈参数

线圈功耗	5VA
线圈电压	详见动作特性
线圈电阻	详见动作特性
绝缘等级	B 级

动作特性 (50HZ)

H.P.U.表示90°C下动作电压大约值 P.U.表示25°C下动作电压 D.O.表示25°C下释放动作电压

线圈序号	2	3	4	5	6	7	8	9							
最大电压 (V) 40°C	299	338	378	356	452	151	530	228							
线圈电阻 x(1±10%)Ω 25°C	5600	7500	10700	10000	13800	1500	19500	3900							
	H.P.U.	P.U.	D.O.	P.U.	D.O.	P.U.	D.O.	P.U.	D.O.	P.U.	D.O.	P.U.	D.O.	P.U.	D.O.
A	120-130									111-124	20-45			111-124	35-77
B	130-140									120-134	20-45			120-134	35-77
C	150-160	140-153	40-90							130-144	20-45			130-144	35-77
D	160-170	150-163	40-90	150-163	40-90					140-153	20-45			140-153	35-77
E	170-180	162-175	40-90	162-175	40-90									149-163	35-77
F	180-190	171-184	40-90	171-184	40-90			180-195	40-105					157-172	35-77
G	190-200	180-193	40-90	180-195	40-105	180-195	40-105	189-205	40-105					168-182	35-77
H	200-220	186-215	40-90	190-215	40-105	195-224	50-110	186-214	60-133					178-192	35-77
I	220-240	205-234	40-105	208-239	50-110	204-233	50-110	204-233	60-133					183-213	35-77
L	240-260	224-252	40-105	224-252	50-110	223-259	50-110	223-252	60-133	223-252	60-130			203-231	35-77
M	260-280	243-271	40-105	239-270	50-110	242-272	50-110	242-272	60-133	239-268	60-135		239-268	75-170	
N	280-300			260-289	50-110	262-290	60-121	262-290	60-133	258-287	60-135		258-287	75-170	
O	300-320					280-310	60-121	280-310	60-133	277-305	60-135		277-305	75-170	
P	320-340					300-328	60-121	300-328	60-154	295-324	60-135		295-324	75-170	
Q	340-360					318-347	60-121			314-342	60-135		314-342	75-180	
R	350-370												323-352	75-180	
S	360-380												332-361	75-180	



ISO9001、ISO/TS16949、ISO14001、OHSAS18001 认证企业

2007 Rev. 1.00

动作特性 (60HZ)

H.P.U.表示90°C下动作电压大约值 P.U.表示25°C下动作电压 D.O.表示25°C下释放动作电压

线圈序号	2		3		4		5		6		7		8		9		
最大电压 (V) 40°C	332		375		420		395		502		168		588		253		
线圈电阻 x(±10%)Ω 25°C	5600		7500		10700		10000		13800		1500		19500		3900		
	H.P.U.	P.U.	D.O.	P.U.	D.O.	P.U.	D.O.	P.U.	D.O.	P.U.	D.O.	P.U.	D.O.	P.U.	D.O.	P.U.	D.O.
AA	120-130											111-124	20-45			111-124	35-77
AB	130-140											120-134	20-45			120-134	35-77
AC	150-160											130-144	20-45			130-144	35-77
AD	160-170	150-163	40-90									140-153	20-45			140-153	35-77
AE	170-180	162-175	40-90									149-163	20-45			149-163	35-77
AF	180-190	171-184	40-90					180-195	40-105							157-172	35-77
AG	190-200	180-193	40-90	180-195	40-105			189-205	40-105							168-182	35-77
AH	200-220	186-215	40-90	190-215	40-105	195-224	60-121	186-214	60-130							178-192	35-77
AI	220-240	205-234	40-90	208-239	50-110	204-233	60-121	204-233	60-130							183-213	35-77
AL	240-260	224-252	40-105	224-252	50-110	223-259	60-121	223-252	60-130							203-231	35-77
AM	260-280	243-271	40-105	239-270	50-110	242-272	60-121	242-272	60-140	239-268	60-135					221-250	35-77
AN	280-300			260-289	50-110	262-290	60-121	262-290	60-140	258-287	60-135		258-287	75-170			
AO	300-320					280-310	60-121	280-310	60-140	277-305	60-135		277-305	75-170			
AP	320-340					300-328	60-121	300-328	60-140	295-324	60-135		295-324	75-170			
AQ	340-360					318-347	60-121			314-342	60-135		314-342	75-180			
AR	350-370												323-352	75-180			
AS	360-380												332-361	75-180			

动作位置

	1	2	3	4	5	6
塑料板安装						
螺钉安装						
金属板安装						

引出端形式标记

		3个双QC脚 (#1, 2, 5)
塑料板安装		D
螺钉安装		P
金属板安装		Z

订货标记示例

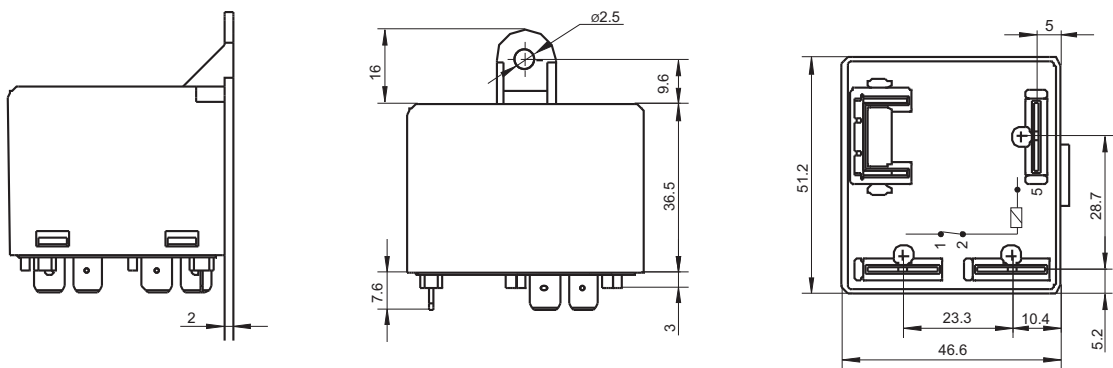
HF8565 /		D	6	A	1	(XXX)
继电器型号						
引出端形式	D、P、Z (详见引出端形式标记表)					
线圈序号	2、3、4、5、6、7、8、9					
动作特性	AA~AS (详见动作特性表)					
动作位置	1、2、3、4、5、6					
客户特性号 (当客户存在特殊需求时使用)						

外形图、接线图、安装孔尺寸

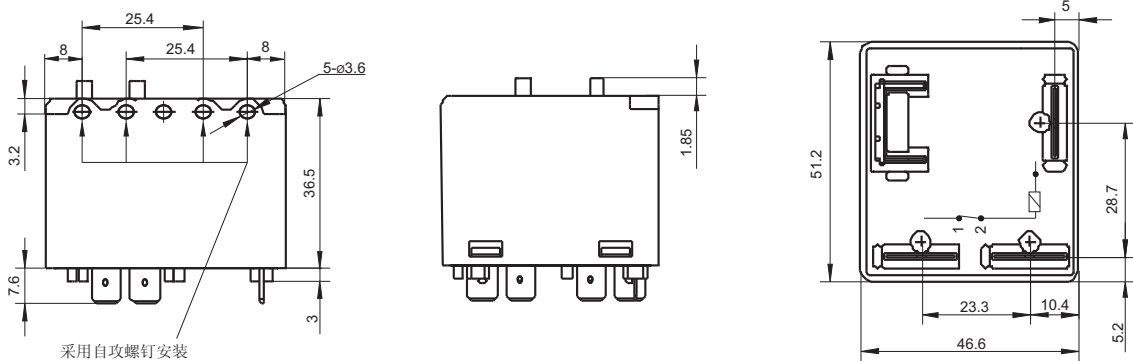
单位: mm

外形图

塑料板安装

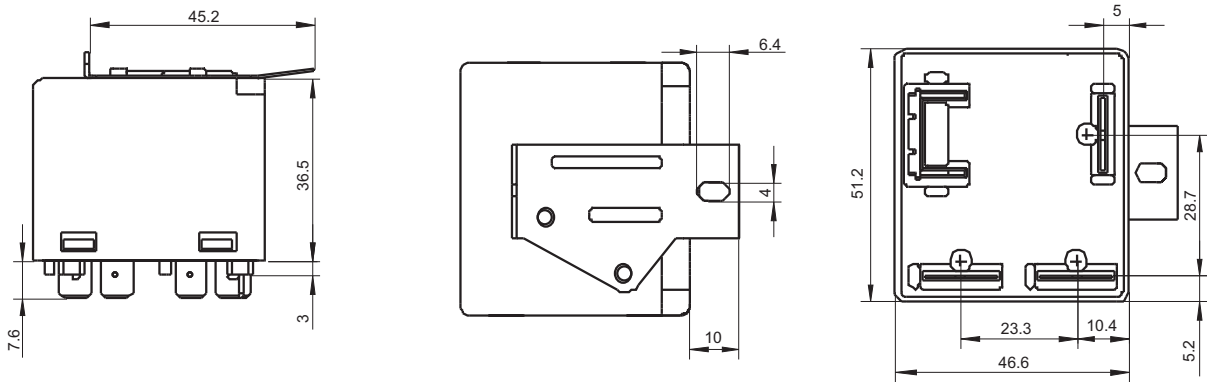


螺钉安装

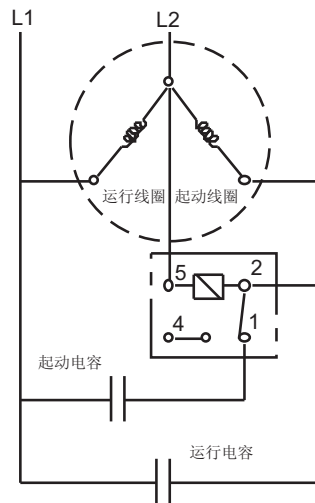


外形图

金属板安装



接线图



声明:

本产品规格书仅供客户使用时参考, 若有更改, 恕不另行通知。

对宏发而言, 不可能评定继电器在每个具体应用领域的所有性能参数要求, 因而客户应根据具体的使用条件选择与之相匹配的产品, 若有疑问, 请与宏发联系以便获取更多的技术支持。但产品选型责任仅由客户负责。

© 厦门宏发电声股份有限公司版权所有, 本公司保留所有权利。