



典型应用

大灯控制、油泵控制、喇叭控制、A/C压缩离合器控制等

特性

- 工作温度高达125°C
- 具有一组常开、一组转换触点形式
- 2.8mm快连接式引出端
- 符合RoHS、ELV 指令

性能参数

触点形式	一组常开(1H)、一组转换(1Z)	环境温度	-40°C ~ 125°C
接触压降	NO端:典型值20mV,最大值250mV(10A下测量) NC端:典型值25mV,最大值250mV(10A下测量)	振动 ⁽⁵⁾⁽⁸⁾	10Hz ~ 40Hz 1.27mm 双振幅 40Hz ~ 70Hz 49m/s ² 70Hz ~ 100Hz 0.5mm 双振幅 100Hz ~ 500Hz 98m/s ²
最大连续电流 ⁽¹⁾⁽⁸⁾	30A(125°C, 1h)	冲击 ⁽⁵⁾⁽⁸⁾	196m/s ²
最大切换电流 ⁽⁸⁾	接通(NO): 100A ⁽²⁾ 断开(NO): 30A(阻性, 13.5VDC)	阻燃 ⁽⁶⁾	符合UL94-HB或更好(符合FMVSS 302标准要求)
最大切换电压	详见允许最大负载范围曲线	引出端形式	2.8mm 快连接式引出端
最小负载	1A 6VDC	封装形式	防尘罩型
电耐久性	详见触点参数表	重量	约20g
机械耐久性	1x10 ⁷ 次 300次/分钟	机械性能	外壳保持力:(拉和压) ≥ 200N 引出脚保持力:(拉和压) ≥ 100N 引出脚抗弯曲力:(各方向) ≥ 10N ⁽⁷⁾
绝缘电阻	100MΩ(500VDC)		
介质耐压 ⁽³⁾	触点间: 500VAC 线圈与触点间: 500VAC		
动作时间 ⁽⁸⁾	典型值: 5ms 最大值: 10ms(额定电压下测量)		
释放时间 ⁽⁴⁾⁽⁸⁾	典型值: 3ms 最大值: 10ms		

备注: (1) 针对常开触点, 在线圈施加100%额定电压时测量所得;
(2) 灯负载浪涌峰值电流, 13.5VDC;
(3) 1min, 漏电流小于1mA;
(4) 由额定电压阶跃到0VDC, 且没有线圈抑制电路时测量;
(5) 在激励时, 常开触点断开时间小于1ms; 在不激励时, 常闭触点断开时间小于1ms, 同时常开触点不能闭合;
(6) FMVSS 302: 美国联邦机动车安全标准;
(7) 测试点为距离引出脚末端2mm处, 当移除测试力后, 引出脚变形应小于0.5mm;
(8) 该参数只适用于线圈电压为12VDC规格的继电器。

触点参数⁽²⁾

触点负载电压	负载类型	触点负载电流 A			通断比		电耐久性(次)	触点材料	触点接线图 ⁽¹⁾	试验环境温度
		1Z		1H	接通s	断开s				
		常开	常闭	常开						
13.5VDC	阻性	接通	20	10	20	2	2	1×10 ⁵	AgSnO ₂	见图1
		断开	20	10	20					
	灯	接通	100	—	100	2	2	1×10 ⁵	AgSnO ₂	见图2
		断开	20	—	20					
	感性	接通	40	20	40	2	2	1×10 ⁵	AgSnO ₂	见图3
		断开	20	10	20					
27VDC	阻性	接通	20	10	20	2	2	1×10 ⁵	AgSnO ₂	见图1
		断开	20	10	20					



宏发继电器

ISO9001、ISO/TS16949、ISO14001、OHSAS18001、IECQ QC 080000 认证企业

2012 Rev. 1.00

备注:(1) 触点接线图如下所示(常开、常闭负载测试采用不同样品分开测试):

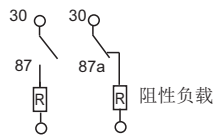


图1



图2

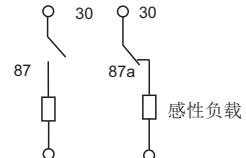


图3

(2) 本表中负载仅针对线圈不带并联二极管、稳压管等元件的情况，如需使用并联二极管、稳压管等元件，请与宏发联系以便获得更多的支持；当使用负载条件与本表不相符时，请将相应详细使用条件提供给宏发以获取更多的支持。

线圈参数

23°C

额定电压 VDC	动作电压 VDC	释放电压 VDC	线圈电阻 $x(1\pm 10\%)\Omega$	并联电阻 $x(1\pm 5\%)\Omega$	等效电阻 Ω	继电器功耗 W	允许最大线圈电压 ⁽¹⁾ VDC	
							23°C	85°C
12	≤ 7.2	≥ 1.2	109	—	—	1.3	20.4	14.9
12	≤ 7.2	≥ 1.2	109	680	93.9	1.5	20.4	14.9
24	≤ 14.4	≥ 2.4	360	—	—	1.6	36	28
24	≤ 14.4	≥ 2.4	360	2700	317.6	1.8	36	28

备注: (1) 触点无负载电流情况下时，继电器线圈允许施加的最大连续工作电压。

订货标记示例

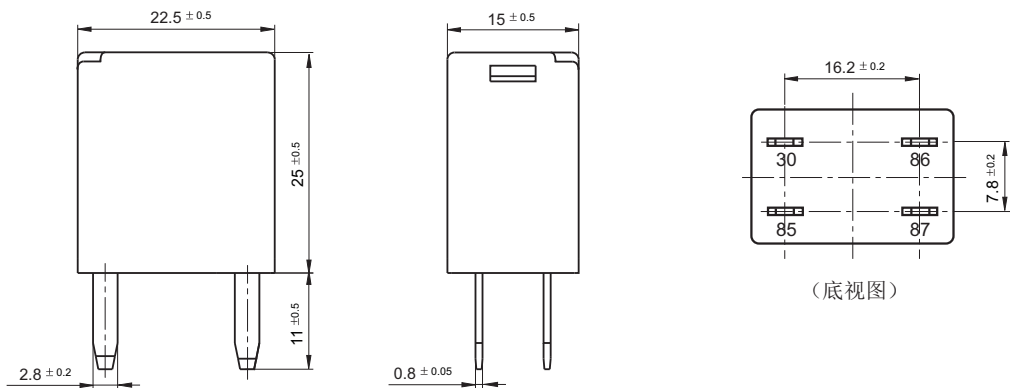
继电器型号		HFV9 / 012		-1H		R		(XXX)	
线圈电压	012: 12VDC	024: 24VDC							
触点形式	1H: 一组常开	1Z: 一组转换							
线圈并联元件	R: 并联瞬态抑制电阻	无: 无并联元件							
客户特性号									

外形图、接线图、安装孔尺寸

单位: mm

外形图

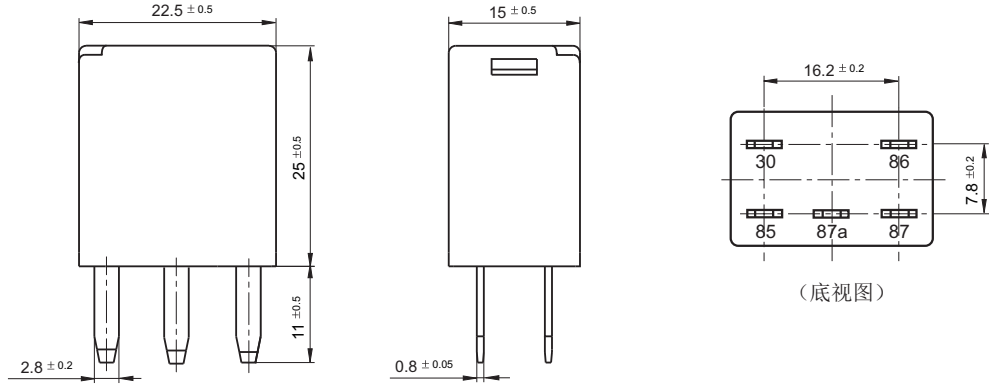
HFV9/□□□-1H□(XXX)



备注: 引出脚垂直度为0.3mm。

外形图

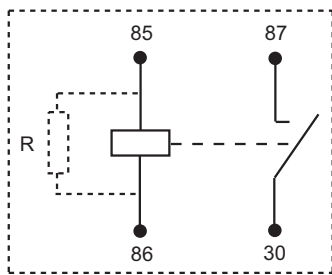
HFV9/□□□-1Z□(XXX)



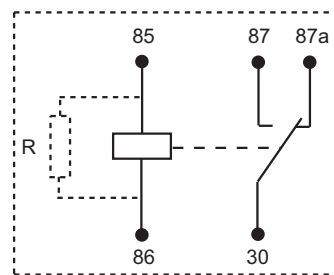
备注: 引出脚垂直度为0.3mm。

接线图

HFV9/□□□-1H□(XXX)

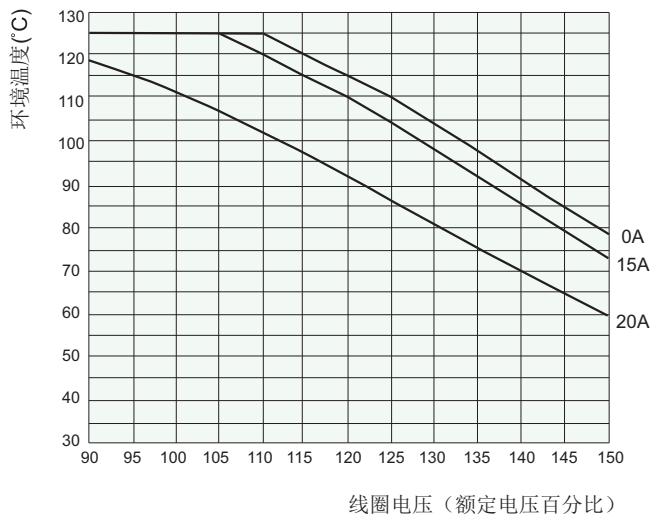


HFV9/□□□-1Z□(XXX)



性能曲线图

1. 线圈连续通电电压范围

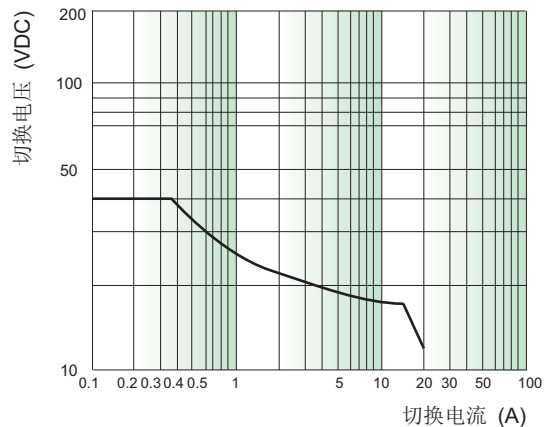


说明:

- (1) 继电器线圈施加最大连续工作电压时, 触点应没有负载。
- (2) 本图以12VDC线圈电压规格为例。
- (3) 线圈最大允许温度为180°C, 考虑到电阻法所测量的线圈温升是平均值, 推荐在不同使用环境、不同线圈电压、不同负载条件下测量时, 线圈温度应小于170°C。
- (4) 当线圈实际工作电压超出曲线规定范围时, 请联系宏发并提供详细使用条件。

性能曲线图

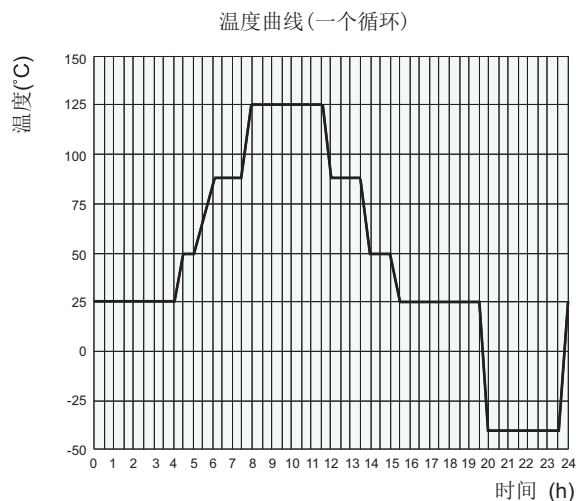
2. 允许最大负载范围 (23°C)



说明:

- (1) 本图以12VDC规格常开触点为例，本图电流为阻性。
- (2) 产品按触点参数表进行负载与耐久性试验，当实际使用的负载电压、电流、动作频率任一项与触点参数表不同时，请重新进行确认试验。

3. 电耐久性试验环境温度曲线



说明:

- (1) 最低温度为 -40°C。
- (2) 最高温度为 125°C。

声明:

本产品规格书仅供客户使用时参考，若有更改，恕不另行通知。
对宏发而言，不可能评定继电器在每个具体应用领域的所有性能参数要求，因而客户应根据具体的使用条件选择与之相匹配的产品，若有疑问，请与宏发联系以便获取更多的技术支持。但产品选型责任仅由客户负责。