

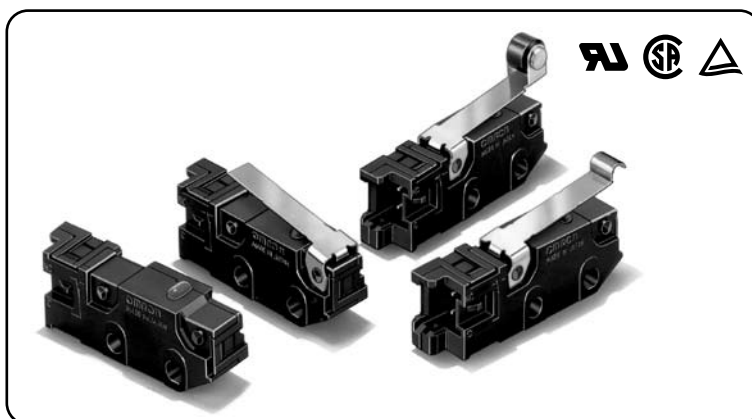
D3M

超小型基本开关

采用压接连接器用端子，节省配线、节省工时

- 利用压接连接器实现单触配线。端子横向引出可实现空间的节省。
- 驱动杆有2种安装方向，开关安装的自由度大。
- 和SS超小型基本开关的安装间距一致。

D
3
M

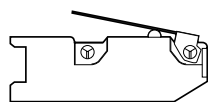


■ 型号标准

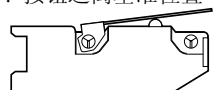
D3M-01
① ② ③

① 关于驱动杆的位置

无标记：驱动杆的安装位置
K：按钮接近基准位置



L：按钮远离基准位置



② 驱动杆的种类

无标记：针状按钮型
1：摆杆型
2：滚珠摆杆型
3：R形摆杆型

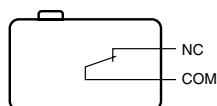
③ 接触规格

无标记：1b（常闭型）（按钮色：红）
-3：1a（常开型）（按钮色：黑）

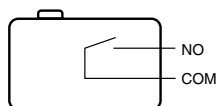
注. 关于动作力较低的型号，请向代表商垂询。

■ 接点规格

● 1b型（常闭型）



● 1a型（常开型）



■ 种类

驱动杆	驱动杆的安装位置	接触规格	型号
针状按钮型	—	1b	D3M-01
		1a	D3M-01-3
摆杆型	K	1b	D3M-01K1
		1a	D3M-01K1-3
	L	1b	D3M-01L1
		1a	D3M-01L1-3
滚珠摆杆型	K	1b	D3M-01K2
		1a	D3M-01K2-3
	L	1b	D3M-01L2
		1a	D3M-01L2-3
R形摆杆型	K	1b	D3M-01K3
		1a	D3M-01K3-3
	L	1b	D3M-01L3
		1a	D3M-01L3-3

■接点规格

接点	规格	横杆
	材质	金合金
	间隔 (标准值)	0.5mm
浪涌电流		最大1A
最小适用负载 *		DC5V 1mA

*关于最小适用负载, 请参考「**■请正确使用**」的「**●关于微小负载型中的使用**」。

■额定值

额定电压	阻性负载
DC30V	0.1A

注. 上述额定值是在下面条件下测得的数据。

- (1) 环境温度: 20±2℃
- (2) 环境湿度: 65±5%RH
- (3) 操作频率: 30次/min

■性能

容许操作速度	0.1mm~1m/s (针状按钮型的情况)	
容许操作频率	机械	400次/min
	电气	30次/min
绝缘电阻	100MΩ以上 (DC500V兆欧表)	
接触电阻 (初始值) *1	100mΩ以下	
耐压 *2	同极端子之间	AC1,000V 50/60Hz 1min
	带电金属部与地之间	AC1,500V 50/60Hz 1min
	各端子与非带电金属部之间	AC1,500V 50/60Hz 1min
振动 *3	误动作	频率10~55Hz 双振幅1.5mm
冲击 *3	耐久	最大1,000m/s ²
	误动作	最大300m/s ²
寿命 *4	机械	50万次以上 (60次/min)
	电气	20万次以上 (30次/min)
保护结构	IEC IP40	
防触电保护级	Class I	
PTI (漏电特性)	175	
使用环境温度	-25~+85℃ 60%RH以下 (不结冰、无凝露)	
使用环境湿度	85%RH以下 (+5~+35℃时)	
质量	约2g (针状按钮型的情况)	

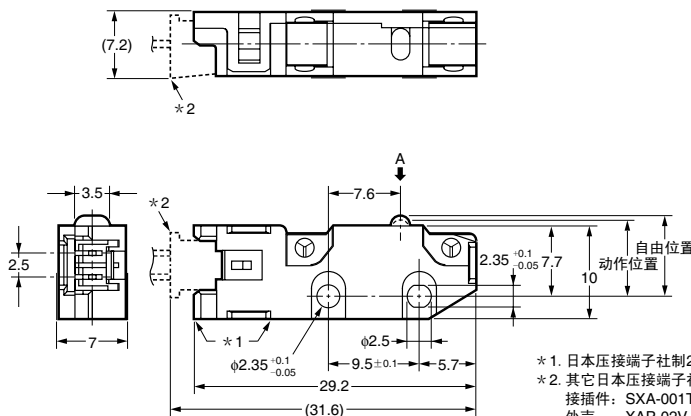
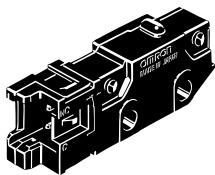
注.上述值为初始值。

- *1.包括连接器和导线 (AWG#28 长50mm) 的电阻值。
- *2.耐压为了使用隔板参考相关页时的数据。(请参考相关页)
- *3.在针状按钮型中为了自由位置和总行程位置的数据, 在摆杆型中为总行程位置的数据。接点的闭路或开路在1ms以内。
- *4.关于试验条件请另行查询。

■外形尺寸 (单位: mm) / 动作特性

●针状按钮型

D3M-01
D3M-01-3



- *1. 日本压接端子社制2极型连接器接插可以。
- *2. 其它日本压接端子社制的2极型连接器。接插件: SXA-001T-P0.6 外壳: XAP-02V-1

注1. 上述外形尺寸图中, 未注公差为±0.4mm。

注2. 动作特性为向A方向(↓)动作时的情况。

■安全规格认证额定值

个别认证型号请垂询本公司。

UL(UL1054)/CSA(CSA C22.2 No.55)

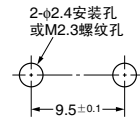
额定电压	型号	D3M
DC30V		0.1A

TÜV(EN61058-1)

额定电压	型号	D3M
DC30V		0.1A

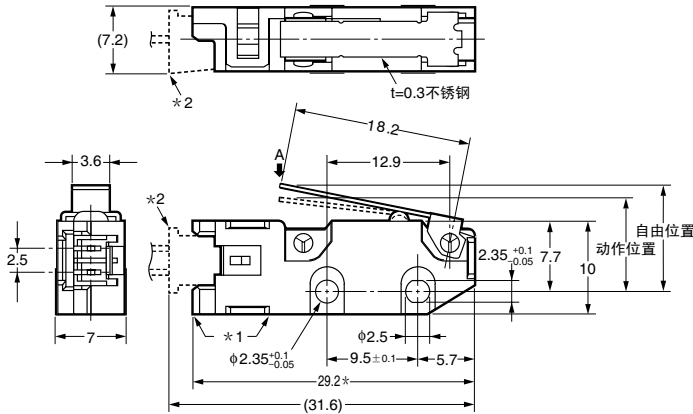
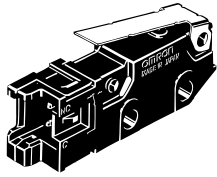
试验条件: 1E5 (100,000次) T85(0~85℃)

■安装孔加工尺寸 (单位:mm)



● 摆杆型 (K)

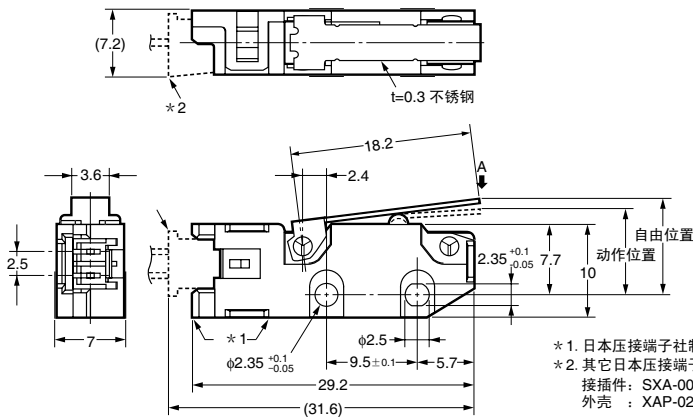
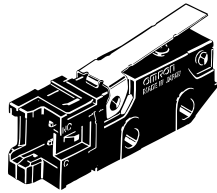
D3M-01K1
D3M-01K1-3



动作特性	型号	D3M-01K1 D3M-01K1-3
动作力	OF 最大	0.50N
回复力	RF 最小	0.06N
过行程	OT 最小	1.2mm
响应差的行程	MD 最小	0.8mm
自由位置	FP 最小	14.0mm
动作位置	OP	10.0±0.8mm

● 摆杆型 (L)

D3M-01L1
D3M-01L1-3

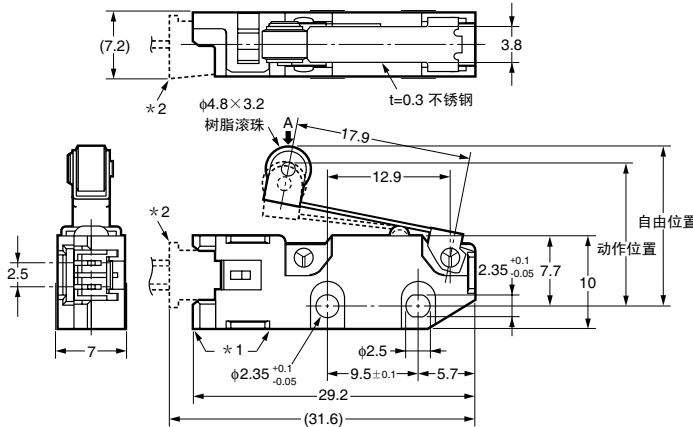
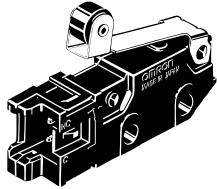


动作特性	型号	D3M-01L1 D3M-01L1-3
动作力	OF 最大	1.00N
回复力	RF 最小	0.10N
过行程	OT 最小	0.7mm
响应差的行程	MD 最小	0.6mm
自由位置	FP 最小	11.5mm
动作位置	OP	9.2±0.6mm

* 1. 日本压端子社制2极型连接器插接可以。
* 2. 其它日本压端子社制的2极型连接器。
插插件: SXA-001T-P0.6
外壳: XAP-02V-1

● 滚珠摆杆型 (K)

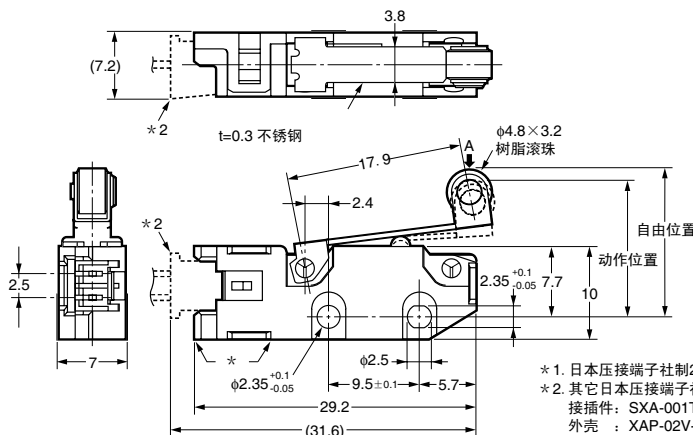
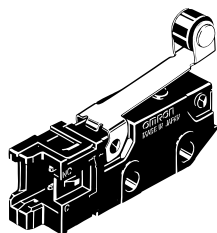
D3M-01K2
D3M-01K2-3



动作特性	型号	D3M-01K2 D3M-01K2-3
动作力	OF 最大	0.50N
回复力	RF 最小	0.06N
过行程	OT 最小	1.2mm
响应差的行程	MD 最小	0.8mm
自由位置	FP 最小	19.7mm
动作位置	OP	15.7±0.8mm

● 滚珠摆杆型 (L)

D3M-01L2
D3M-01L2-3



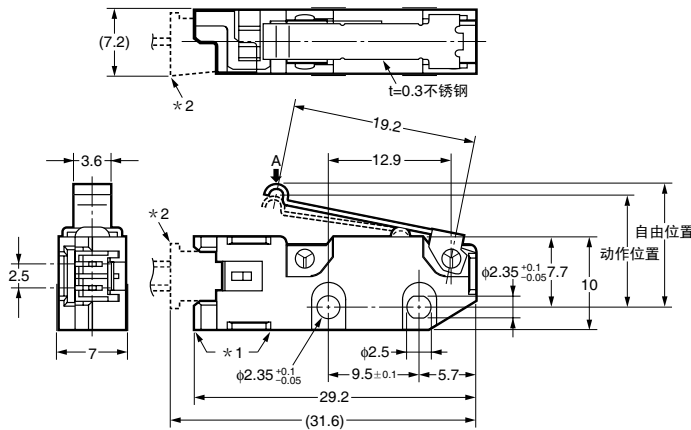
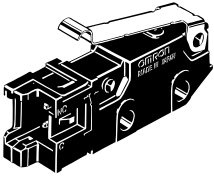
动作特性	型号	D3M-01L2 D3M-01L2-3
动作力	OF 最大	1.00N
回复力	RF 最小	0.10N
过行程	OT 最小	0.7mm
响应差的行程	MD 最小	0.6mm
自由位置	FP 最小	17.2mm
动作位置	OP	14.9±0.6mm

* 1. 日本压端子社制2极型连接器插接可以。
* 2. 其它日本压端子社制的2极型连接器。
插插件: SXA-001T-P0.6
外壳: XAP-02V-1

注1. 上述外型尺寸图中未注公差为±0.4mm。
注2. 动作特性为在A方向(↓)动作时的特性。

● R形摆杆型(K)

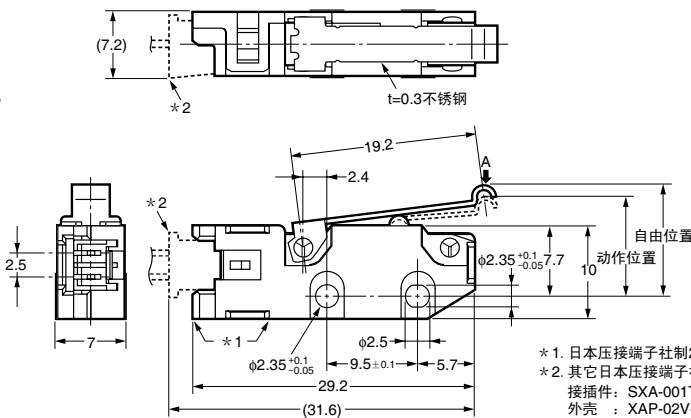
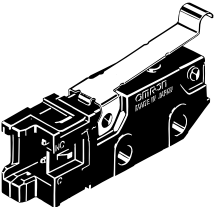
D3M-01K3
D3M-01K3-3



动作特性	型号	D3M-01K3 D3M-01K3-3
动作力	OF	最大 0.50N
回复力	RF	最小 0.06N
过行程	OT	最小 1.2mm
响应差的行程	MD	最大 0.8mm
自由位置	FP	最大 16.2mm
动作位置	OP	12.2±0.8mm

● R形摆杆型(L)

D3M-01L3
D3M-01L3-3



动作特性	型号	D3M-01L3 D3M-01L3-3
动作力	OF	最大 1.00N
回复力	RF	最小 0.10N
过行程	OT	最小 0.7mm
响应差的行程	MD	最大 0.6mm
自由位置	FP	最大 13.6mm
动作位置	OP	11.3±0.6mm

*1. 日本压接端子社制2极型连接器接插可以。
*2. 其它日本压接端子社制的2极型连接器。
接插件: SXA-001T-P0.6
外壳: XAP-02V-1

注1. 上述外形尺寸图中, 未注公差为±0.4mm。
注2. 动作特性为向A方向(↓)动作时的情况。

■ 请正确使用

★「共通注意事项」请参考相关页。

正确的使用方法

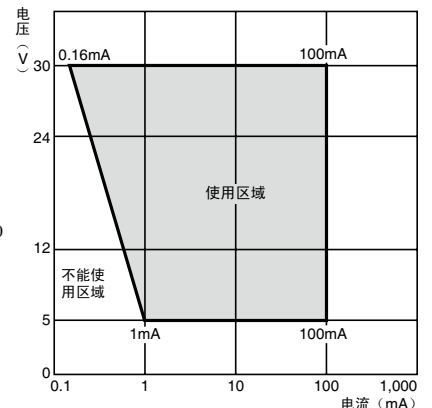
● 安装方法

开关的安装使用M2.3螺钉, 用平垫圈、弹簧垫圈等紧固。此时请使用0.23~0.26N·m的紧固转矩。

● 关于微小负载型中的使用

如果在开关微小负载电路时使用一般负载用开关, 可能会引起接触不良。请参考下图在使用区域的范围内使用开关。即使在下图的使用区域范围内使用微小负载型, 如果是在开关时引发浪涌电流的负载, 接点消耗将加剧, 造成寿命缩短, 因此请根据需要插入接点保护电路。

最小适用负载作为N水准参考值。这表示在可靠度为60%(λ_{60})下的故障率水平。
(JIS C5003)
 $\lambda_{60}=0.5 \times 10^{-6}$ /次表示可靠度为60%的条件下可推定故障率为1/12,000,000以下。



■ 连接器

布线等用日本压接端子社生产的XA连接器。

连接器: SXA-001T-P0.6

外壳: XAP-02V-1

这些连接器本公司不进行销售。

关于连接器请向下侧联系方式查询。

J.S.T. Corporation