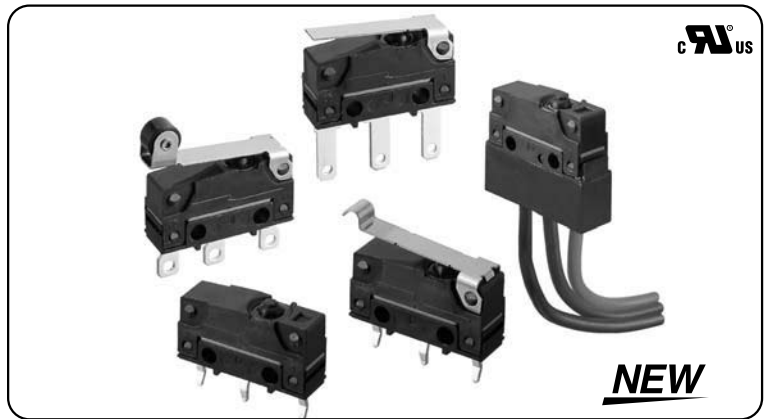


# D2SW-P

密封型超小型基本开关

通过密封型基本开关实现构造简单可以与SS系列、D2SW系列互换安装

- 通过橡胶垫圈的密封构造实现防尘及简单的防水(IEC IP67)。
- 可动片为单页片式构造可以对应, AC250V 2A开闭, 也有微小负载型。
- 有带焊点, #110Tab、印刷基板用端子、分模导线等各种型号。  
印刷用基板端子为标准化等距型。



D2SW-P

## ■型号标准

D2SW-P □ □ □ □  
 ① ② ③ ④

### ①额定值

2: AC250V 2A  
01: DC30V 0.1A

### ②驱动杆

无标记: 针状按钮型  
L1: 摆杆型  
L2: 滚珠摆杆型  
L3: R形摆杆型

### ③接触规格

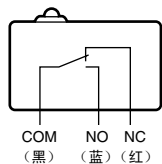
无标记: 1c (双投型)  
-2: 1b (仅限常闭型 付导线型)  
-3: 1a (仅限常开型 付导线型)

### ④端子规格

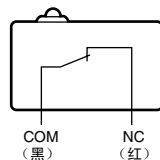
H: 焊接端子  
T: 端子型(#110)  
D: 印刷基板用端子 (不等距)  
B: 印刷基板用端子 (等距)  
M: 付导线

## ■接触规格

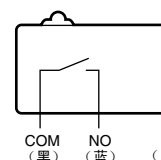
### ●1c型 (双投型)



### ●1b型 (仅限常闭型 付导线型)



### ●1a型 (仅限常开型 付导线型)



( ) 内付导线颜色

## ■种类

额定值	驱动杆	端子规格	焊接端子	端子型(#110)	印刷基板用端子	
					不等距	等距
2A (标准型 铆钉接点)	针状按钮型		D2SW-P2H	D2SW-P2T	D2SW-P2D	P2SW-P2B
	摆杆型		D2SW-P2L1H	D2SW-P2L1T	D2SW-P2L1D	D2SW-P2L1B
	滚珠摆杆型		D2SW-P2L2H	D2SW-P2L2T	D2SW-P2L2D	D2SW-P2L2B
	R形摆杆型		D2SW-P2L3H	D2SW-P2L3T	D2SW-P2L3D	D2SW-P2L3B
0.1A (微小负载型 铆钉接点)	针状按钮型		D2SW-P01H	D2SW-P01T	D2SW-P01D	D2SW-P01B
	摆杆型		D2SW-P01L1H	D2SW-P01L1T	D2SW-P01L1D	D2SW-P01L1B
	滚珠摆杆型		D2SW-P01L2H	D2SW-P01L2T	D2SW-P01L2D	D2SW-P01L2B
	R形摆杆型		D2SW-P01L3H	D2SW-P01L3T	D2SW-P01L3D	D2SW-P01L3B

注.关于1a、1b类型, 请垂询本公司销售人员。

额定值	驱动杆	端子规格	导线型
2A (标准型 铆钉接点)	针状按钮型		D2SW-P2M
	摆杆型		D2SW-P2L1M
	滚珠摆杆型		D2SW-P2L2M
	R形摆杆型		D2SW-P2L3M
0.1A (微小负载型 铆钉接点)	针状按钮型		D2SW-P01M
	摆杆型		D2SW-P01L1M
	滚珠摆杆型		D2SW-P01L2M
	R形摆杆型		D2SW-P01L3M

注.关于1a、1b型请向本公司销售人员查询。

## ■接点规格

项目	型号	D2SW-P2系列	D2SW-P01系列
接点	规格	铆钉	横杆
	材质	银合金	金合金
	间隔(标准值)	0.5mm	
最小适用负载*		DC5V 160mA	DC5V 1mA

\*关于最小适用负载,请参考「请正确使用」的「关于微小负载型中的使用」。

## ■额定值

型号	额定电压	阻性负载
D2SW-P2	DC 30V	2A
	AC250V	
D2SW-P01	DC30V	0.1A
	AC125V	

注.上述额定值是在下面条件下测得的数据。

- (1)环境温度: 20±2℃
- (2)环境湿度: 65±5%RH
- (3)操作频率: 20次/min

## ■安全规格认证额定值

个别认证型号请垂询本公司。

UL(UL1054)/CSA (CSA C22.2 No.55、UL认证)

额定电压	型号	D2SW-P2系列	D2SW-P01系列
AC125V		—	0.1A
AC250V		2A	—
DC 30V		2A	0.1A

## ■性能

项目	型号	D2SW-P2	D2SW-P01
容许操作速度		0.1mm~500mm/s(针状按钮型的情况)	
容许操作频率	机械	120次/min	
	电气	20次/min	
绝缘电阻		100MΩ (DC500V兆欧表)	
接触电阻(初始值)	端子型	50MΩ以下	100MΩ以下
	导线型	100MΩ以下	150MΩ以下
耐压*1	同极端子之间	AC1,000V 50/60Hz 1min	AC600V 50/60Hz 1min
	带电金属部与地之间	AC1,500V 50/60Hz 1min	
	各端子与非带电金属部之间	AC1,500V 50/60Hz 1min	
振动*2	误动作	频率10~55Hz 双振幅1.5mm	
冲击*2	耐久	最大1,000m/s <sup>2</sup>	
	误动作	最大300m/s <sup>2</sup>	
寿命*3	机械	100万次以上(60次/min)	
	电气	5万次以上(20次/min)	20万次以上(20次/min)
保护结构	端子型	IEC IP67*4(端子部除外)	
	导线型	IEC IP67*4	
防触电保护级		Class I	
PTI(漏电流特性)		175	
使用环境温度		-20~+70℃ 60%RH以下(不结冰、不凝露)	
使用环境湿度		85%RH以下(+5~+35℃时)	
质量		约2g(端子型的针状按钮型的情况)	

注.上述值为初始值。

\*1. 耐压为采用分离装置性的数值。

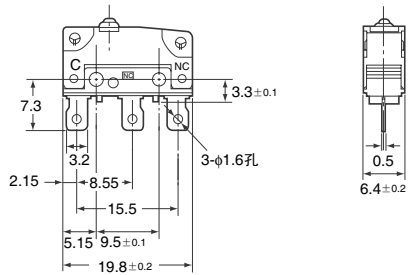
\*2. 针状按钮型有自由位置和动作限度位置、摆杆为动作限度位置时的值。  
接点为开路和闭路1ms以内。

\*3. 关于试验条件请另行查询。

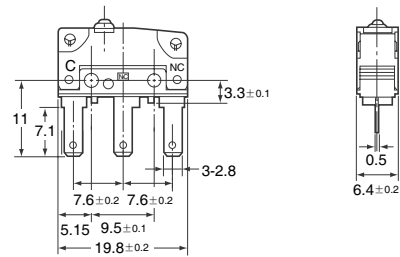
\*4. 在1m深的水中放置30分钟后的进水状况的确认。未在水中进行开闭动作。  
请参见「请正确使用」的「关于保护构造」。

## ■端子的种类/形状 (单位: mm) (端子的板厚均为0.5mm)

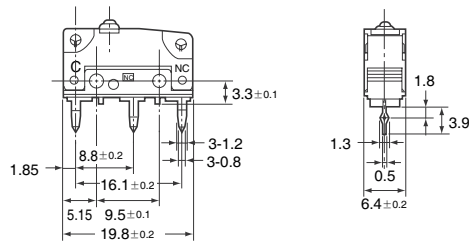
### ●焊接端子



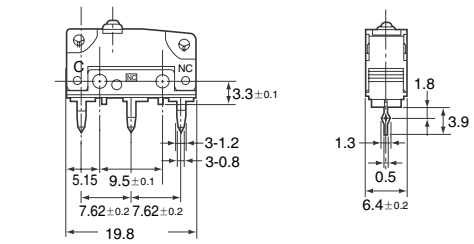
### ●接线片端子 (#110)



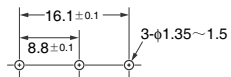
### ●印刷基板用端子 (不等距)



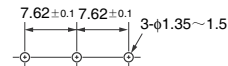
### ●印刷基板用端子 (等距)



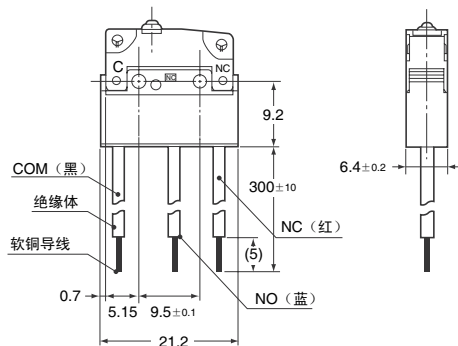
### <印刷基板用端子孔加工图 (参考)>



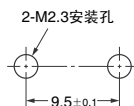
### <印刷基板用端子孔加工图 (参考)>



### ●导线



## ■安装孔加工尺寸 (单位: mm)



## ■外形尺寸 (单位:mm) / 动作特性

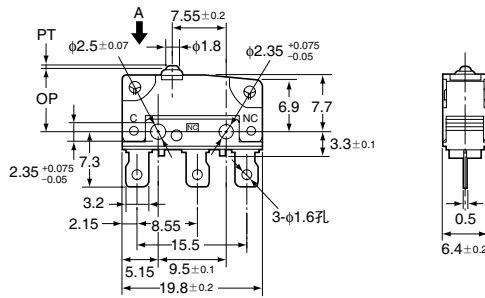
图例、图纸为焊接端子时的情况。有关接线片端子 (#110)、印刷基板用端子的详情请参考上面的「■端子的种类/形状」

□内填入端子规格符号

### ●针状按钮型

D2SW-P2□□  
D2SW-P01□□

CAD文件 D2SW\_17

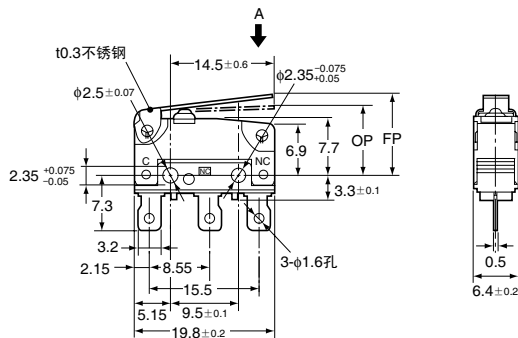


动作特性		型号	D2SW-P2□□ D2SW-P01□□
动作力	OF	最大	1.8N
回复力	RF	最小	0.2N
预行程	PT	最大	0.6mm
过行程	OT	最小	0.4mm
响应差的行程	MD	最大	0.15mm
动作位置	OP		8.4±0.3mm

### ●摆杆型

D2SW-P2L1□□  
D2SW-P01L1□□

CAD文件 D2SW\_22

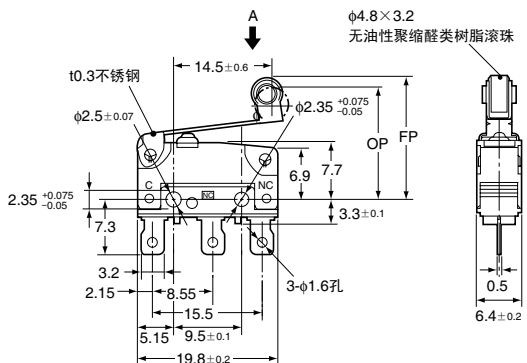


动作特性		型号	D2SW-P2L1□□ D2SW-P01L1□□
动作力	OF	最大	0.6N
回复力	RF	最小	0.05N
过行程	OT	最小	0.8mm
响应差的行程	MD	最大	0.8mm
自由位置	FP	最大	13.6mm
动作位置	OP		8.8±0.8mm

### ●滚珠摆杆型

D2SW-P2L2□□  
D2SW-P01L2□□

CAD文件 D2SW\_27

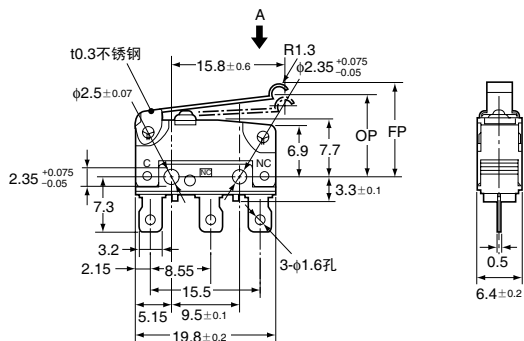


动作特性		型号	D2SW-P2L2□□ D2SW-P01L2□□
动作力	OF	最大	0.6N
回复力	RF	最小	0.05N
过行程	OT	最小	0.8mm
响应差的行程	MD	最大	0.8mm
自由位置	FP	最大	19.3mm
动作位置	OP		14.5±0.8mm

### ●R形摆杆型

D2SW-P2L3□□  
D2SW-P01L3□□

CAD文件 D2SW\_32



动作特性		型号	D2SW-P2L3□□ D2SW-P01L3□□
动作力	OF	最大	0.6N
回复力	RF	最小	0.05N
过行程	OT	最小	0.8mm
响应差的行程	MD	最大	0.8mm
自由位置	FP	最大	15.5mm
动作位置	OP		10.7±0.8mm

注1.上述外型尺寸图中未注公差为±0.4mm。

注2.动作特性为在A方向(↓)动作时的特性。

## ■请正确使用

★「共通注意事项」请参考相关页。

## 注意事项

## ●关于保护构造

请勿在水中使用。

本开关虽然针对下述规定，满足试验条件，但这些试验是在水中放置一段时间后确定进水程度的试验，而并非在水中进行开闭动作的试验。

JIS C0920:

2003电气机械器具的外壳保护等级（IP 编号）

IEC 60529:

2001 Degrees of protection provided by enclosures（IP编号）

CODE: IP67

（水深1m中放置30分钟后的进水状态确认）

当处于经常有水滴的状态，以及处于带水状态下的开闭、还有在温度急剧变化的情况下由于冷凝，都可能发生水分侵入开关内部的情况，请充分注意。

请避免油污、化学品的附着。

否则可能出现使用材质变质及引起老化。

若在含硅粘合剂、油、动物脂肪等环境下使用时，可能因生成氧化硅而产生接触不良。

根据开关用途负荷的种类、周围环境、设置条件等，耐环境性能会有所不同。请务必在实际使用环境下进行实机确认。

## ●关于端子的接线

连接至焊接端子

将导线焊接至端子时，应将端子孔中的导体清空后再进行。

进行焊接处理时，可以大致按照烙铁尖温度350~400℃，时间3s以内进行处理。在焊接后1分钟内不要施加外力。过高温度下的作业、长时间的过热容易引起开关老化。

连接至Tab端子

进行至Tab端子时使用#110Tab用插座，因此请垂直插入。从端子的横向施加过大的力容易导致端子变形及外壳破损。

连接至印刷基板用端子的基板

使用自动焊接槽时，建议在260℃±5℃下5秒内进行作业。印刷基板的焊接应注意焊剂及焊接的液面不要超过基板。

手工焊接时，建议大致在烙铁尖温度350~400℃，时间3s以内进行处理。在焊接后1分钟内不要施加外力。另外，焊接应离开开关外壳一段距离进行，切勿让焊膏、焊剂流入外壳。

## ●关于凸轮挡块操作

当通过凸轮挡块进行操作时，操作速度、操作频度、按钮按下程度、凸轮挡块的材质以及形状都会影响开关的耐久性，请务必进行事实机确认。

## 正确的使用方法

## ●关于安装

开关的安装、拆卸和配线作业以及维护检查时，请务必断开电源。否则会引起触电和烧损。

开关的安装使用M2.3螺钉，用平垫圈、弹簧垫圈等紧固。

此时请使用0.23~0.26N·m的紧固转矩。

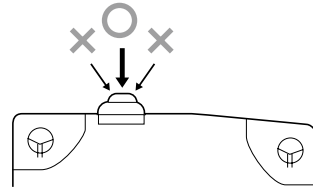
开关请安装在平面上。如果安装面凹凸不平，可能导致开关歪斜、动作失常和外壳破损。

## ●关于操作行程的设定

操作体应选用摩擦电阻较小的材质。

另外，操作体应选用不影响密封橡胶的形状。否则可能导致按钮破损及密封性能恶化。

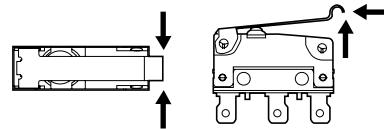
针式按钮规格时，请务必将操作体从按钮的正上方插入进行设定。由于按钮的周围是橡胶覆盖构造，从按钮的横向上施加重力的话可能导致按钮破损及密封性能恶化。



## ●关于使用

在使用过程中应充分注意不要损坏按钮部的密封橡胶。

使用时应充分注意不要让驱动杆负重不均、以及下图动作方向以外的重力施加。否则会导致驱动杆及开关破损、耐久性降低。



## ●关于导线型的布线

布线时应注意不要出现外力施加于导线或从导线引出部直接进行弯曲等现象。

## ●关于操作柱的设定

操作体的开关处于自由(FP)状态时，与驱动杆已完全分离，按下时开关动作完成后，应设定为按下至OT的60~90%。

驱动杆按下程度不足，或过头都可能导致耐久性下降，甚至破损。

### ●关于微小负载型中的使用

如果在开关微小负载电路时使用一般负载用开关，可能会引起接触不良。请参考下图在使用区域的范围内使用开关。即使在下图的使用区域范围内使用微小负载型，如果是在开关时引发浪涌电流的负载，接点消耗将加剧，造成寿命缩短，因此请根据需要插入接点保护电路。最小适用负载作为N水准参考值。这表示在可靠度为60%( $\lambda_{60}$ )下的故障率水平。(JIS C5003)

$\lambda_{60}=0.5 \times 10^{-6}$  次表示可靠度为60%的条件下可推定故障率为  $\frac{1}{2,000,000}$  以下。

