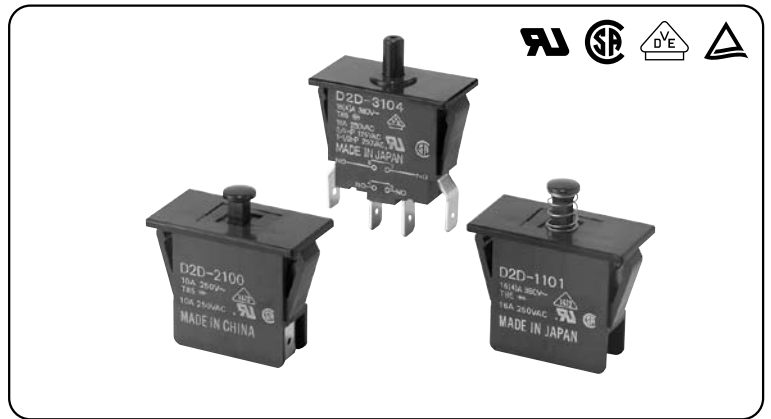


D2D

电源门开关

接点缝3mm以上的电源开关

- 确保电源开关所必需的3mm以上的接点间隙（标准型）。符合欧洲安全标准的高可靠性设计。
- 采用双重复位弹簧结构，强制脱离结构，保证安全性。符合VDE绝缘等级Class II。
- 还有带维护中发挥威力的拉出、接通、锁定机构的系列。



■ 型号标准

D2D-□□0□
① ② ③

① 基本构成

- 1: 单极型 接点间隔3mm
- 2: 拉出 接通 锁定型 接点间隔1mm
- 3: 双极型 接点间隔3mm

② 安装形式

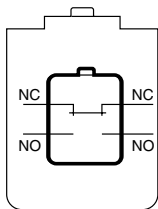
- 0: 螺母安装
- 1: 面板安装

③ 接触规格

- 0: 1a1b型
- 1: 1a型（常开型）
- 2: 1b型（常闭型）
- 3: 2a1b型
- 4: 2a型

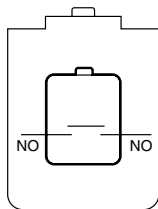
■ 接触规格

● 1a1b型



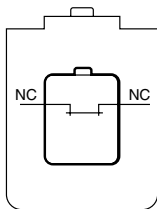
D2D-1000 D2D-2000
D2D-1100 D2D-2100

● 1a型



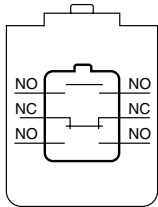
D2D-1001
D2D-1101

● 1b型



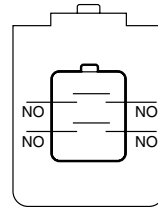
D2D-1002
D2D-1102

● 2a1b型



D2D-3103

● 2a型



D2D-3104

■ 种类

安装形态	类型 接点间隔 接点规格	标准型	拉出、接通、锁定型
		3mm以上	1mm
螺钉安装	1a1b	D2D-1000	D2D-2000
	1a	D2D-1001	—
	1b	D2D-1002	—
面板安装	1a1b	D2D-1100	D2D-2100
	1a	D2D-1101	—
	1b	D2D-1102	—
	2a1b	D2D-3103	—
	2a	D2D-3104	—

注：关于拉出、接通、锁定机能，请参阅相关页。

■ 接点规格

项目	型号	标准型	拉出、接通、锁定型
接点	规格	铆钉	
	材质	银	
	间隔（标准值）	3mm以上	1mm
浪涌电流	常闭	最大30A	最大24A
	常开	最大30A	最大24A
最小适用负载*		DC5V 160mA	

*关于最小适用负载，请参考「■请正确使用」的「●关于微小负载型中的使用」。

■ 额定值

项目	额定电压	阻性负载
标准型	AC250V	16A
拉出、接通、锁定型	AC250V	10A

注：上述额定值是在下面条件下测得数据。

- (1)环境温度：20±2℃
- (2)环境湿度：65±5%RH
- (3)操作频率：30次/min

■ 负载个别开关能力（参考值）

型号	电压	非感性负载		感性负载	
		阻性负载		电灯负载	
		常闭	常开	常闭	常开
标准型	AC125V 250V	16A 16A	— —	4A 4A	— —
拉出、接通、 锁定型	AC125V 250V	10A 10A	— —	— —	— —

注1.上述数值表示稳定电流。

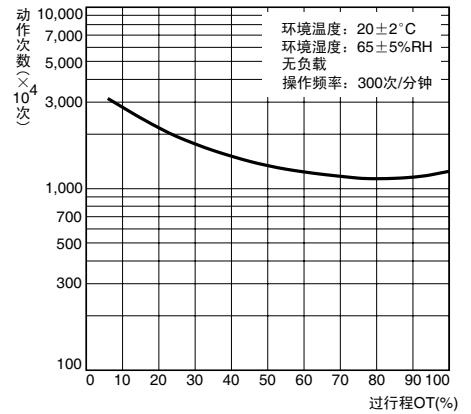
注2.所谓电灯负载，就是有6倍的浪涌电流的负载。

性能

项目	型号	D2D-1000系列	D2D-2000系列	D2D-3000系列
容许操作速度		10mm~1m/s		
容许操作频率	机械	300次/min		
	电气	30次/min		
绝缘电阻		100MΩ以上 (DC500V绝缘抵抗计算)		
接触电阻 (初始值)		50MΩ 以下		
耐压	同极端子之间	AC2,000V 50/60Hz 1min	AC1,000V 50/60Hz 1min	AC2,000V 50/60Hz 1min
	充电金属部与地线间	AC2,000V 50/60Hz 1min	AC1,500V 50/60Hz 1min	AC2,000V 50/60Hz 1min
	各端子与非带电金属部之间	AC2,500V 50/60Hz 1min	AC1,500V 50/60Hz 1min	—
	各端子与驱动杆间	AC4,000V 50/60Hz 1min	—	AC4,000V 50/60Hz 1min
振动	误动作	频率10~55Hz 双振幅1.5mm		
冲击	耐久	最大1,000m/s ²		
	误动作	最大500m/s ²	最大300m/s ²	最大500m/s ²
耐久性*2	机械	1,000万次以上 (60次/min)		
	电气	10万次以上 (30次/min)		
保护结构		IEC IP40		
防触电保护级		Class II		
PTI (漏电特性)		175		
使用环境温度		-25~+85°C 60%RH以下 (不结冰、不凝露)		
使用环境湿度		85%RH以下 (+5~+35°C时)		
质量		约14g (D2D-1000系列)		

参考数据

机械耐久性曲线(D2D-1000)



注.左图为初始值。

*1.耐压为使用隔离片时的数值。

*2.关于试验条件请另行查询。

PuLL ON Lock功能 (PuLL ON Lock型)

比如,在门的开闭上,进行平常(瞬时)动作,可以在开门的情况下确认电源投入。维护确认后,关门后即回复平常(瞬时)动作。(对完成后的通电试验、点检、修理都相当方便)。

动作例	状态	接点	
		NO-NO	NC-NC
希望关门状态时插入电源		ON	OFF
希望开门状态时切断电源		OFF	ON
希望开门状态时插入电源		ON	OFF

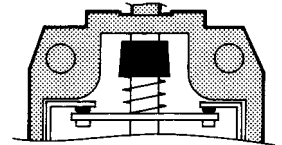
双重复位弹簧构造

双重设置了按钮的复位片,可以有效防止单侧复位片断裂时出现动作不良或短路事故。

(D2D-2000系列除外)

强制分离构造

即使发生熔接,也可通过按下活塞部的部分,强制NC侧接点分离。没有NO侧的强制分离构造。(D2D-1000系列)



安全规格认证额定值

关于个别的认证型号请垂询本公司。

(仅记载了标准额定值)

UL(UL1054)/CSA(CSA C22.2 No.55)

额定电压	型号	D2D-1000	D2D-2000	D2D-3000
AC125V 250V		—	—	3/4HP 16A 1-1/2HP
		16A	10A	

VDE(EN61058-1)

额定电压	型号	D2D-1000	D2D-2000	D2D-3000
AC250V		16(4)A	10A	16(4)A

试验条件: 1E4 (10,000次) T85 (0~85°C)

注. () 内为电机负载额定。

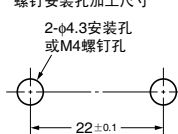
TÜV(EN61058-1)

额定电压	型号	D2D-3104
DC 24V		4A

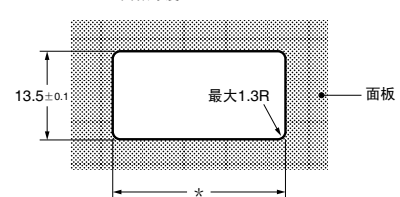
试验条件: 5E4 (50,000次) T85 (0~85°C)

安装孔加工尺寸 (单位: mm)

螺钉安装孔加工尺寸



面板安装孔加工尺寸
(面板厚度1.0~2.5mm)



* 面板的厚度为1.0时是36.7±0.1
面板的厚度为2.5时是37.0±0.1

■外形尺寸 (单位: mm) / 动作特性

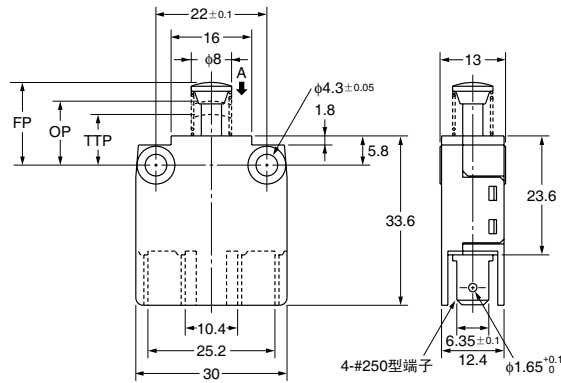
标准型

●螺钉安装

D2D-1000

D2D-1001

D2D-1002



		型号	D2D -1000	D2D -1001	D2D -1002
动作特性					
动作力	OF 最大 (NC-OFF)		2.94N	—	2.94N
	(NO-ON)		5.88N	5.88N	—
全体的动作力	TTF 最大		7.35N	7.35N	7.35N
过行程	OT 最小		2.3mm	2.3mm	5.5mm
自由位置	FP 最大		16.4mm	17mm	16.4mm
动作位置	OP (NC-OFF)		15.9±0.4mm	—	15.9±0.4mm
	(NO-ON)		12.7±0.4mm	12.7±0.4mm	—
动作限度位置	TTP 最大		10mm	10mm	10mm

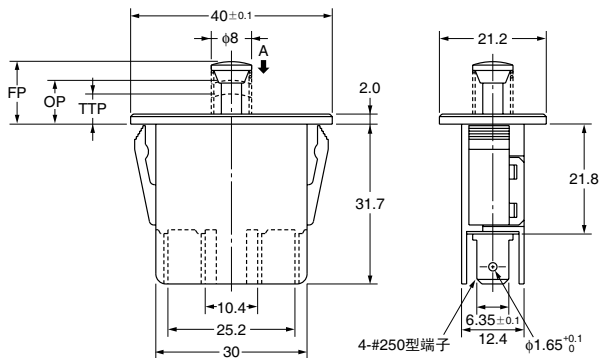
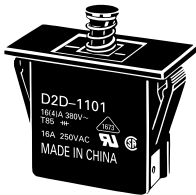
CAD文件 D2D_01

●面板安装

D2D-1100

D2D-1101

D2D-1102

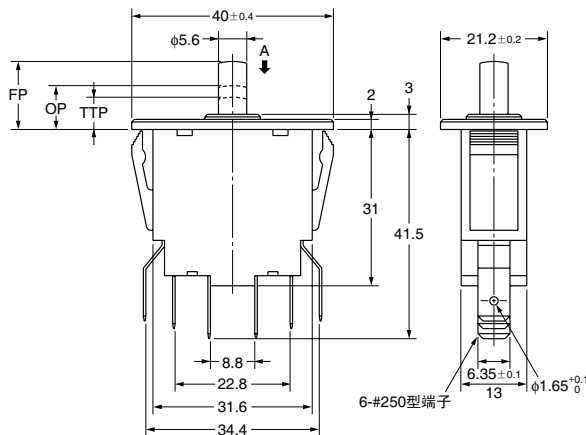
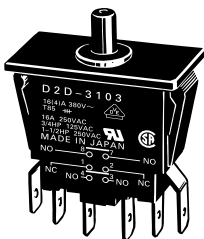


		型号	D2D -1100	D2D -1101	D2D -1102
动作特性					
动作力	OF 最大 (NC-OFF)		2.94N	—	2.94N
	(NO-ON)		5.88N	5.88N	—
全体的动作力	TTF 最大		7.35N	7.35N	7.35N
过行程	OT 最小		2.3mm	2.3mm	5.5mm
自由位置	FP 最大		12.4mm	13mm	12.4mm
动作位置	OP (NC-OFF)		11.9±0.4mm	—	11.9±0.4mm
	(NO-ON)		8.7±0.4mm	8.7±0.4mm	—
动作限度位置	TTP 最大		6mm	6mm	6mm

CAD文件 D2D_02

●面板安装

D2D-3103

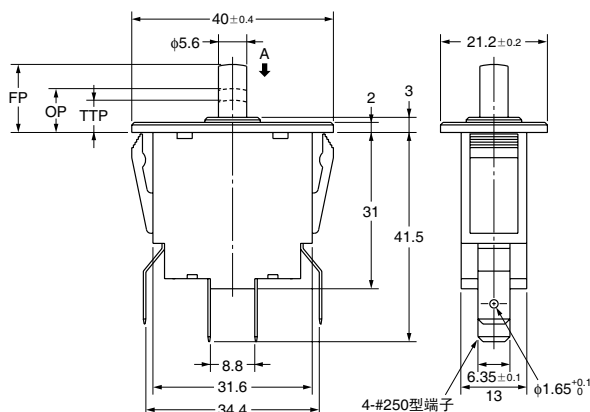
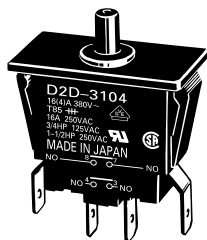


		型号	D2D -3103	D2D -3104
动作特性				
动作力	OF 最大 (NC-OFF)		2.94N	—
	(NO-ON)		5.88N	5.88N
全体的动作力	TTF 最大		9.81N	9.81N
过行程	OT 最小		2.3mm	2.3mm
自由位置	FP 最大		12.4mm	13.5mm
动作位置	OP (NC-OFF)		11.9±0.8mm	—
	(NO-ON)		8.7±0.8mm	8.7±0.8mm
动作限度位置	TTP 最大		6.4mm	6.4mm

CAD文件 D2D_05

●面板安装

D2D-3104

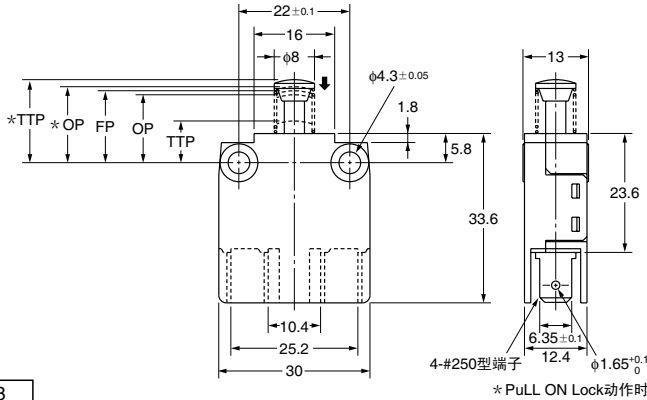


注1. 上述外形尺寸图中, 未注公差为±0.4mm。

注2. 动作特性为向A方向(↓)动作时的情况。

PuLL ON Lock型

●螺钉安装 D2D-2000

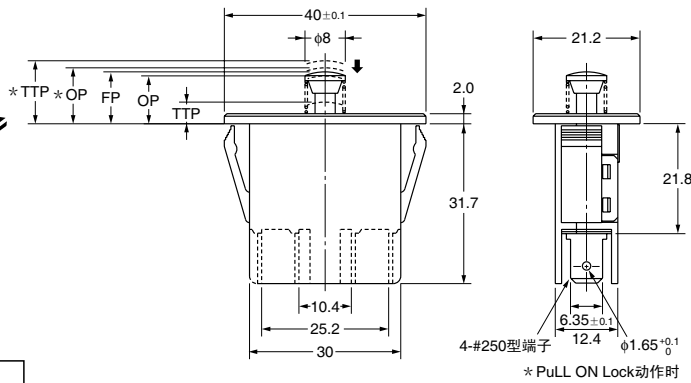


*瞬时动作（平常动作）

动作特性		型号	D2D-2000	D2D-2100
动作力	OF 最大 (NC-OFF) (NO-ON)		1.96N 2.94N	1.96N 2.94N
全部动作力	TTF 最大		5.88N	5.88N
过行程	OT 最小		4.5mm	4.5mm
自由位置	FP 最大		14.3mm	10.3mm
动作位置	OP (NC-OFF) (NO-ON)		13.5±0.6mm 12.7±0.6mm	9.5±0.6mm 8.7±0.6mm
动作限度位置	TTP 最大		8.3mm	4.3mm

CAD文件 D2D_03

●面板安装 D2D-2100



*PuLL ON Lock动作

动作特性		型号	D2D-2000	D2D-2100
动作力	OF 最大		19.61N	19.61N
预行程	PT 最大		2mm	2mm
过行程	OT 最小		0.4mm	0.4mm
响应差的行程	MD 最大		1.5mm	1.5mm
自由位置	FP 最大		14.3mm	10.3mm
动作位置	OP		15.1±0.6mm	11.1±0.6mm
动作限度位置	TTP 最大		16.5mm	12.5mm

CAD文件 D2D_04

注1.上述外形尺寸图中，未注公差为±0.4mm。
注2.动作特性为向A方向（↓）动作时的情况。

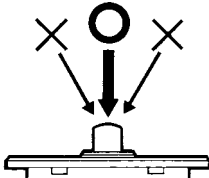
■请正确使用

★「共通注意事项请参考相关页」

正确的使用方法

●关于安装

请沿按钮的动作方向施加重力。斜向按下、横向按下都会导致按钮破损。

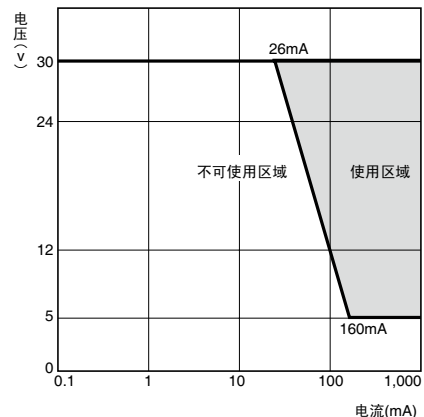


安装时请使用M4螺钉，通过平垫圈或弹簧垫圈等加固安装。这时的扭矩应采用0.49~0.69N·m。

●关于微小负载型中的使用

如果在开关微小负载电路时使用一般负载用开关，可能会引起接触不良。请参考下图在使用区域的范围内使用开关。即使在下图的使用区域范围内使用微小负载型，如果是在开关时引发浪涌电流的负载，接点消耗将加剧，造成寿命缩短，因此请根据需要插入接点保护电路。最小适用负载作为N水准参考值。这表示在可靠度为60% (λ_{60})下的故障率水平。(JIS C5003)

$\lambda_{60}=0.5 \times 10^{-6}$ /次表示可靠度为60%的条件下可推定故障率为 $\frac{1}{2,000,000}$ 以下。



■隔板（另售）

关于隔板参见相关页。