

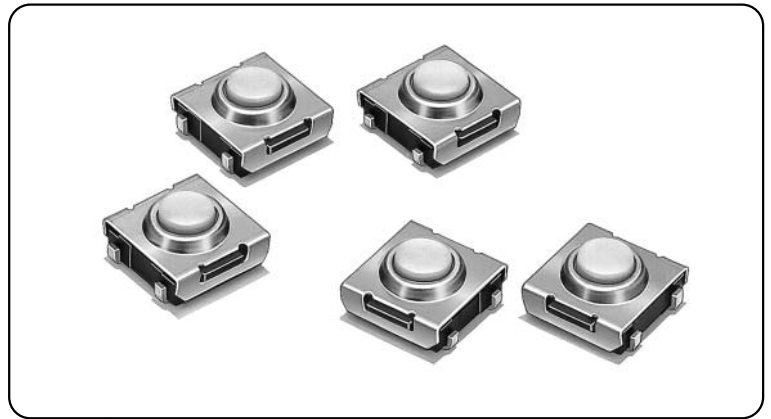
B3SN

轻触式开关 (S.M.D型)

实现超薄的密封型S.M.D. 轻触式开关

- 薄型化为设备的小型化作出贡献。
- 相当于密封构造IP64 (IEC-60529)，即使在尘埃较多或有水的的地方也能取得高可靠性。
- 便于静电对策的带接地端子型也已系列化。
- 采用不锈钢面板，实现切齿时的良好触感。
- 能够提供长期稳定接触 绝缘的镀金型。
- 有最适合自动安装的压花带装箱规格。

符合RoHS



种类

类型	发货状态	袋装 (100个/袋)	压花带 (3,000个/袋)
标准 无接地端子		B3SN-3012	B3SN-3012P
标准 有接地端子		B3SN-3112	B3SN-3112P
镀金 无接地端子		—	B3SN-3112P-G

注. 袋装量为100个的整数倍, 压花带型为3,000个的整数倍, 不可以用零数发货。
注意不可以端子数发货。

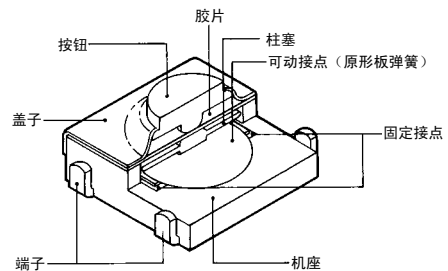
额定值/性能

电气规格	DC5~24V 1~50mA (阻性负载)	
使用环境温度	-25~+70°C 60%RH以下 (不结冰、无凝露)	
使用环境湿度	35~85%RH (+5~+35°C)	
接点结构	1a (常开接点)	
接触阻性	100mΩ以上 (初始值) (DC5V 1mA通电)	
绝缘电阻	100MΩ以上 (DC250V兆欧表)	
耐压	AC250V 50/60Hz 1min	
外壳	5ms以下	
振动	误动作	10~55Hz 双振幅1.5mm
冲击	耐久	最大1,000m/s ²
寿命	10万次以上	
质量	约0.2g	

动作特性

项目	型号	标准	镀金(B3SN-G)
动作力(OF)		1.57±0.49N	1.76±0.59N
回复力(RF)		最小0.29N	
预行程(PT)		0.25±0.15mm	

构造



请正确使用

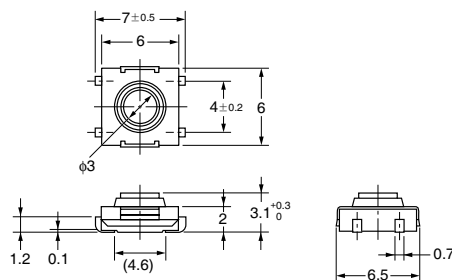
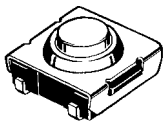
★「共通注意事项」请参考相关页

外形尺寸 (单位: mm) 注. 正常状态下BOTTOM VIEW “OMRON” 的标识 (见右图), 端子型号如右图。

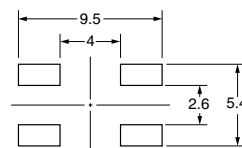


● 无接地端子

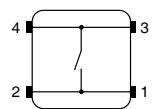
B3SN-3012
B3SN-3012P
B3SN-3012P-G



印刷基板尺寸 (TOP VIEW)

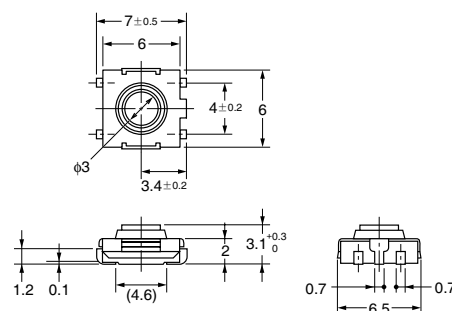
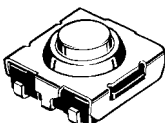


端子配置/内部连接图 (TOP VIEW)

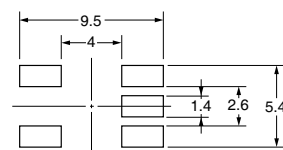


● 有接地端子

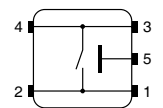
B3SN-3112
B3SN-3112P



印刷基板尺寸 (TOP VIEW)



端子配置/内部连接图 (TOP VIEW)



注. 上述外形尺寸图中, 未注公差±0.4mm。开关本体的端子型号没有表示。