

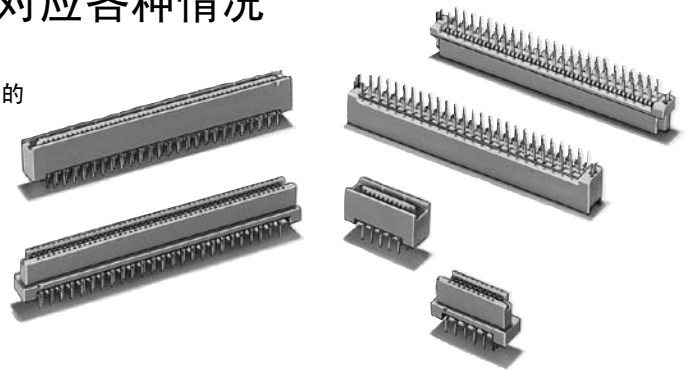
XH3

半节距连接器（基板对基板连接用）

省去了螺钉安装部的节省空间型。
接卡高度12mm至20mm，可灵活对应各种情况



- 通过接卡连接，可以1mm节距对应12mm至20mm的基板高度的半节距连接器。
- 连接器节距为1.27mm的2列型，可高密度封装。
- 与基板的连接为4列交错配置（1.27mm x 1.905mm）。
- 标准化全极固定销标准配置全极固定销，以防止焊接时浮起、倒下。
- 采用薄片连接结构，实现触感确实的柔顺插拔
- 实现咬合长度3.1mm，余地更大。
- 在压力部下的功夫可维持稳定的接触力。
- 通过采用镀钯接点，更进一步提高了接触可靠性。
- EN、IEC、UL规格认证品（文件No.E103202）。
CSA规格认证品（文件No.LR62678）。
- 无法与XH2/XH4半节距连接器咬合。
- 通过特殊处理提高耐焊剂性（仅限直型，不包括+3、+4mm型）。



符合RoHS

■ 额定值/性能

额定电流	0.5A
额定电压	AC 125V
接触电阻	30mΩ以下（20mV以下、100mA以下）
绝缘电阻	10 ³ MΩ以上(DC 500V)
耐压	AC 650V/1min（漏电流1mA以下）
综合插入力	极数×0.78N以下
综合拔出力	极数×0.10N以上
插拔寿命	400次
使用环境温度	-55~+105℃（低温但不结冰）

*组合XH3A-□□41和XH3B-□□41时。

■ 材质/处理

项目	分类	插头	插座
外罩		含玻璃PBT树脂（UL94V-0）/灰色	
定位仪		含玻璃PBT树脂（UL94V-0）/灰色	
接点	接触部	磷青铜/镍底镀金/镀钯	磷青铜/镍底镀金/镀钯
	端子部	磷青铜/镍底镀薄金	磷青铜/镍底镀薄金
外罩		磷青铜/镀锡	

XH3

XH3A 插头、DIP 直形端子

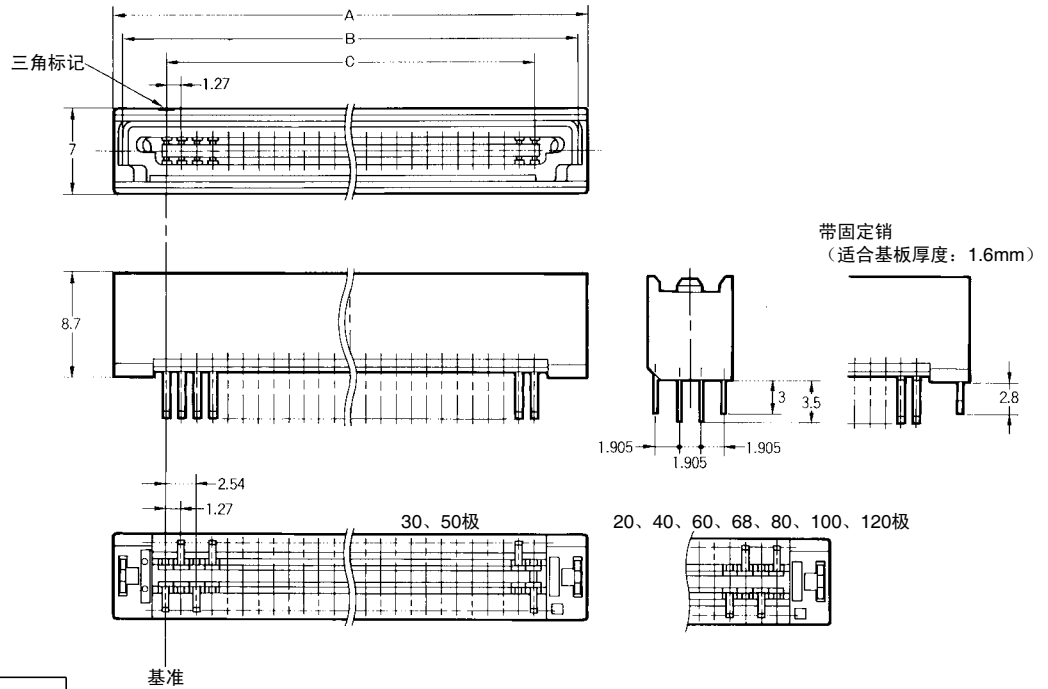
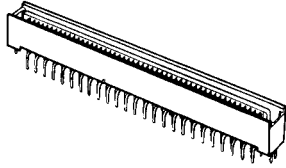
■外形尺寸

XH3A-□□41

（DIP 直型端子）

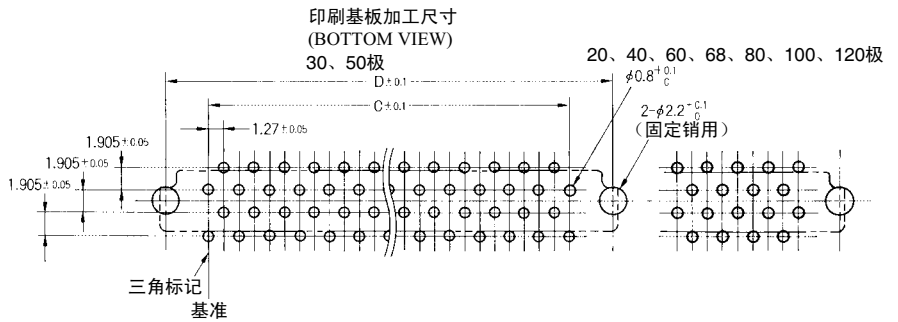
XH3A-□□41-A

（DIP 直型端子、带固定销）



尺寸表

尺寸(mm)	A	B	C	D
极数				
20	20.0	18.7	11.43	18.54
30	26.4	25.1	17.78	24.89
40	32.7	31.4	24.13	31.24
50	39.1	37.8	30.48	37.59
60	45.4	44.1	36.83	43.94
68	50.5	49.2	41.91	49.02
80	58.1	56.8	49.53	56.64
100	70.8	69.5	62.23	69.34
120	83.5	82.2	74.93	82.04



■种类

形状 极数	插入/DIP 直型端子	插入/DIP 直型端子、带固定销*	最小包装单位 (个)	CAD文件
20	XH3A-2041	XH3A-2041-A	120	XH3A-01
30	XH3A-3041	XH3A-3041-A	90	XH3A-02
40	XH3A-4041	XH3A-4041-A	70	XH3A-03
50	XH3A-5041	XH3A-5041-A	60	XH3A-04
60	XH3A-6041	XH3A-6041-A	50	XH3A-05
68	XH3A-6841	XH3A-6841-A		XH3A-06
80	XH3A-8041	XH3A-8041-A	40	XH3A-07
100	XH3A-0141	XH3A-0141-A	30	XH3A-08
120	XH3A-0241	XH3A-0241-A		XH3A-09

* 固定销的适合基板厚度为1.6mm。

XH3A 插头、DIP 直形端子 接卡高度对应型（+2mm、+4mm型）

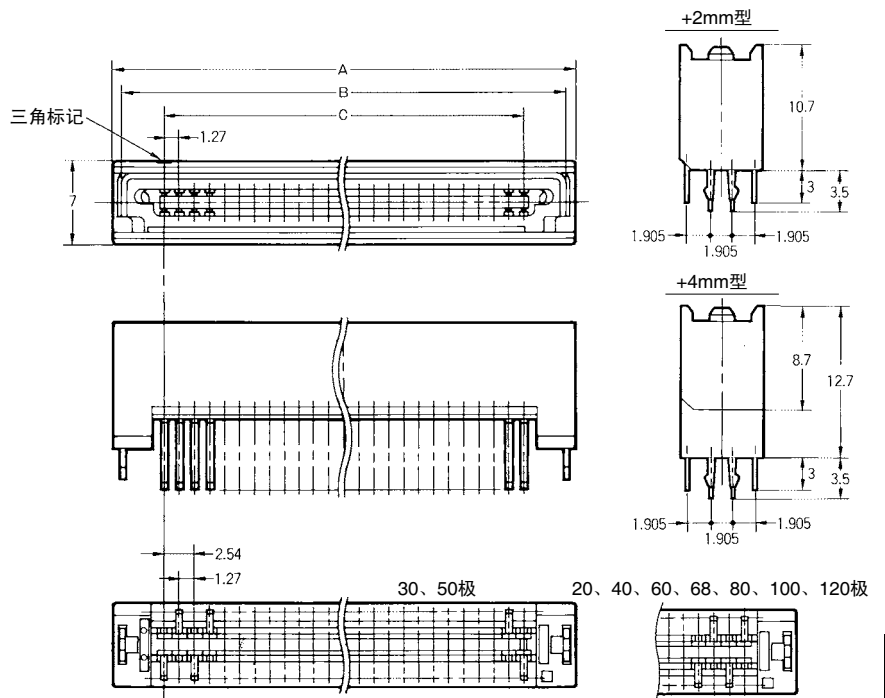
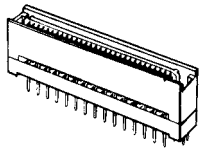
■外形尺寸

XH3A-□□41-2A（+2mm型）

（DIP 直形端子、带固定销）

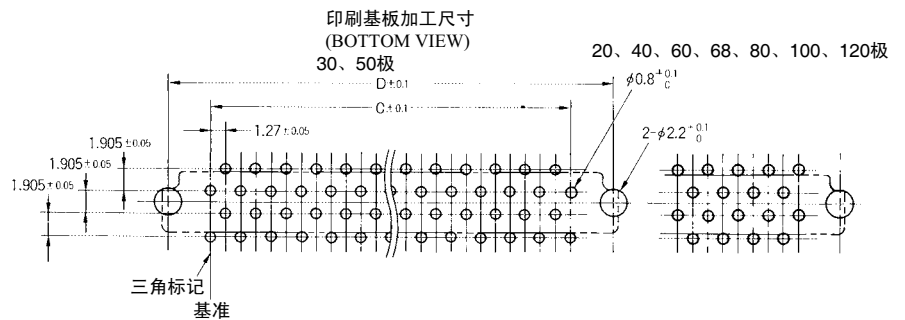
XH3A-□□41-4A（+4mm型）

（DIP 直形端子、带固定销）



尺寸表

尺寸(mm)	A	B	C	D
极数				
20	20.0	18.7	11.43	18.54
30	26.4	25.1	17.78	24.89
40	32.7	31.4	24.13	31.24
50	39.1	37.8	30.48	37.59
60	45.4	44.1	36.83	43.94
68	50.5	49.2	41.91	49.02
80	58.1	56.8	49.53	56.64
100	70.8	69.5	62.23	69.34
120	83.5	82.2	74.93	82.04



■种类

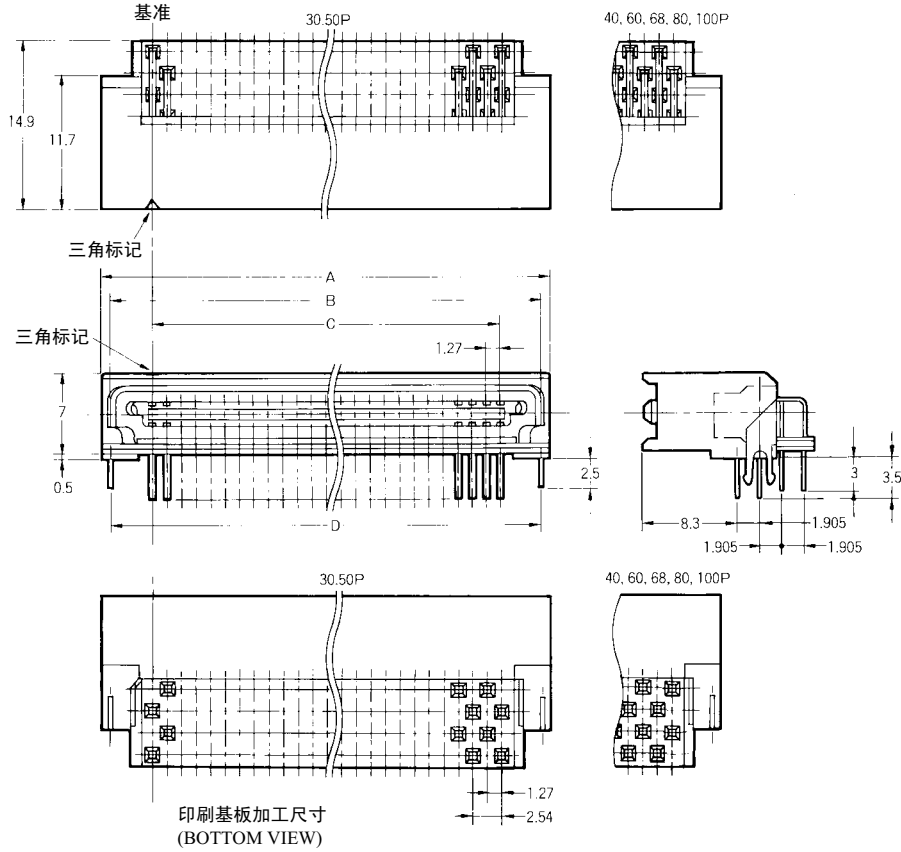
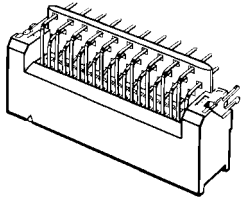
形状	插入/DIP 直形端子、带固定销* +2mm型	插入/DIP 直形端子、带固定销* +4mm型	最小包装单位 (个)	CAD文件
极数				
20	XH3A-2041-2A	XH3A-2041-4A	120	XH3A-10
30	XH3A-3041-2A	XH3A-3041-4A	90	XH3A-11
40	XH3A-4041-2A	XH3A-4041-4A	70	XH3A-12
50	XH3A-5041-2A	XH3A-5041-4A	60	XH3A-13
60	XH3A-6041-2A	XH3A-6041-4A	50	XH3A-14
68	XH3A-6841-2A	XH3A-6841-4A		XH3A-15
80	XH3A-8041-2A	XH3A-8041-4A	40	XH3A-16
100	XH3A-0141-2A	XH3A-0141-4A	30	XH3A-17
120	XH3A-0241-2A	XH3A-0241-4A		XH3A-18

* 固定销的适合基板厚度为1.6mm。

XH3A 插头、DIP L型端子

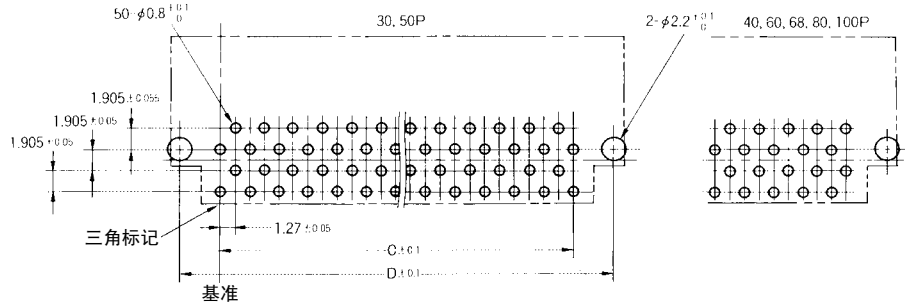
■外形尺寸

XH3A-□□42-A
(DIP L型端子、带固定销)



尺寸表

尺寸(mm)	A	B	C	D
极数				
30	26.4	25.1	17.78	24.89
40	32.7	31.4	24.13	31.24
50	39.1	37.8	30.48	37.59
60	45.4	44.1	36.83	43.94
68	50.5	49.2	41.91	49.02
80	58.1	56.8	49.53	56.64
100	70.8	69.5	62.23	69.34



■种类

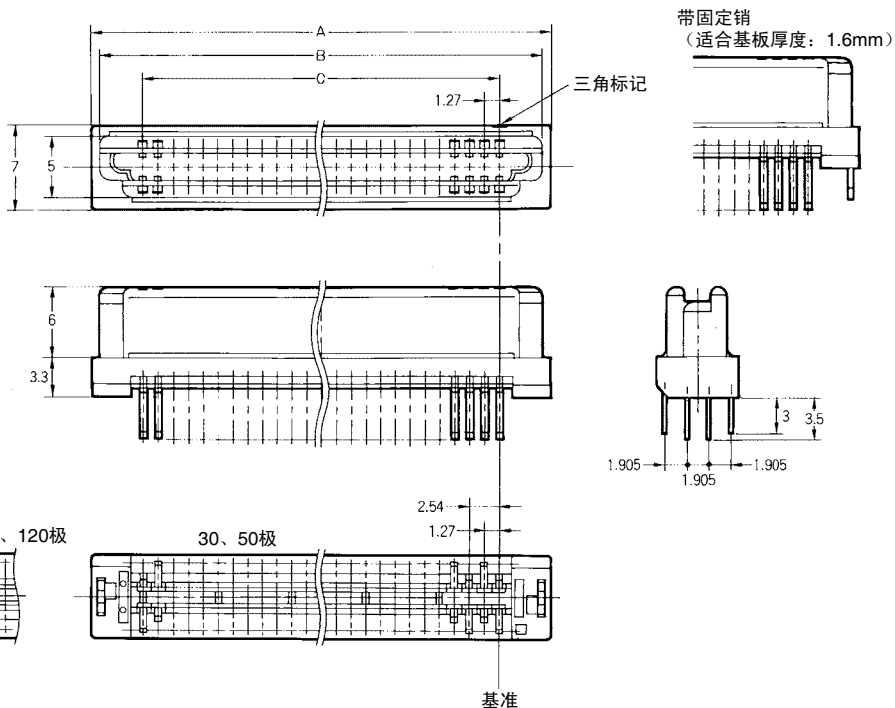
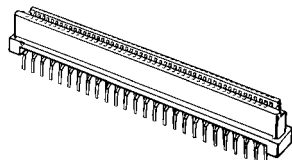
形状	插头/DIP L型端子、带固定销*		
极数	型号	最小包装单位 (个)	CAD文件
30	XH3A-3042-A	90	XH3A-29
40	XH3A-4042-A	70	XH3A-30
50	XH3A-5042-A	60	XH3A-31
60	XH3A-6042-A	50	XH3A-32
68	XH3A-6842-A		XH3A-33
80	XH3A-8042-A	40	XH3A-34
100	XH3A-0142-A	30	XH3A-35

* 固定销的适合基板厚度为1.6mm。

XH3B 插座、DIP 直型端子

■外形尺寸

XH3B-□□41
 (DIP 直型端子)
 XH3B-□□41-A
 (DIP 直型端子、带固定销)



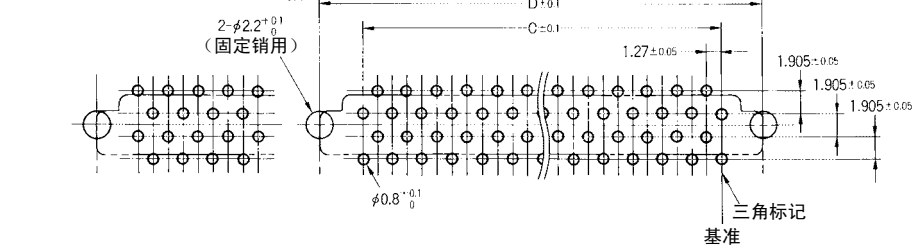
20、40、60、68、80、100、120极

30、50极

尺寸表

尺寸(mm)	A	B	C	D
极数				
20	20.0	18.6	11.43	18.54
30	26.4	25.0	17.78	24.89
40	32.7	31.3	24.13	31.24
50	39.1	37.7	30.48	37.59
60	45.4	44.0	36.83	43.94
68	50.5	49.1	41.91	49.02
80	58.1	56.7	49.53	56.64
100	70.8	69.4	62.23	69.34
120	83.5	82.1	74.93	82.04

20、40、60、68、80、100、120极



■种类

形状	插座/DIP 直型端子	插座/DIP 直型端子、带固定销*	最小包装单位 (个)	CAD文件
极数				
20	XH3B-2041	XH3B-2041-A	120	XH3B-01
30	XH3B-3041	XH3B-3041-A	90	XH3B-02
40	XH3B-4041	XH3B-4041-A	70	XH3B-03
50	XH3B-5041	XH3B-5041-A	60	XH3B-04
60	XH3B-6041	XH3B-6041-A	50	XH3B-05
68	XH3B-6841	XH3B-6841-A		XH3B-06
80	XH3B-8041	XH3B-8041-A	40	XH3B-07
100	XH3B-0141	XH3B-0141-A	30	XH3B-08
120	XH3B-0241	XH3B-0241-A		XH3B-09

* 固定销的适合基板厚度为1.6mm。

XH3B 插座、DIP直型端子

接卡高度对应型（+1mm型、+3mm型、+4mm型）

■外形尺寸

XH3B-□□41-1A（+1mm型）

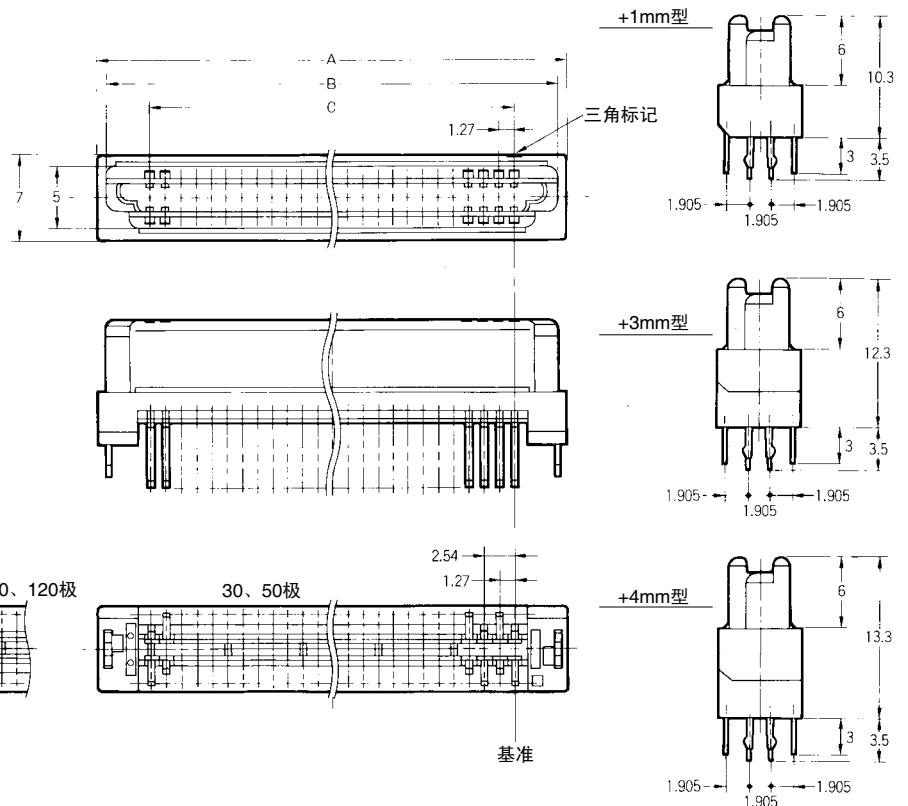
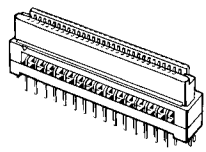
（DIP直型端子、带固定销）

XH3B-□□41-3A（+3mm型）

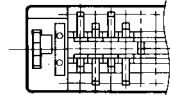
（DIP直型端子、带固定销）

XH3B-□□41-4A（+4mm型）

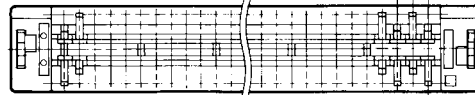
（DIP直型端子、带固定销）



20、40、60、68、80、100、120极



30、50极



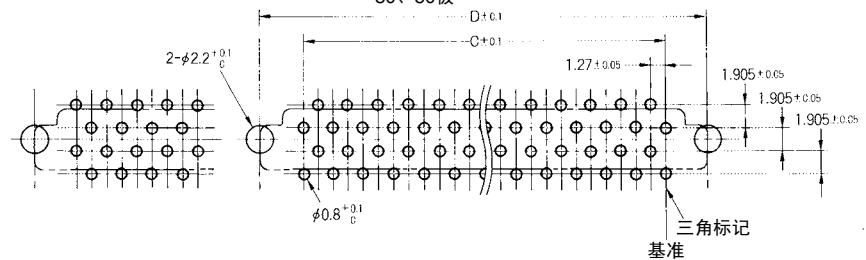
基准

尺寸表

尺寸(mm)	A	B	C	D
极数				
20	20.0	18.6	11.43	18.54
30	26.4	25.0	17.78	24.89
40	32.7	31.3	24.13	31.24
50	39.1	37.7	30.48	37.59
60	45.4	44.0	36.83	43.94
68	50.5	49.1	41.91	49.02
80	58.1	56.7	49.53	56.64
100	70.8	69.4	62.23	69.34
120	83.5	82.1	74.93	82.04

印刷基板加工尺寸
(BOTTOM VIEW)
30、50极

20、40、60、68、80、100、120极



基准

■种类

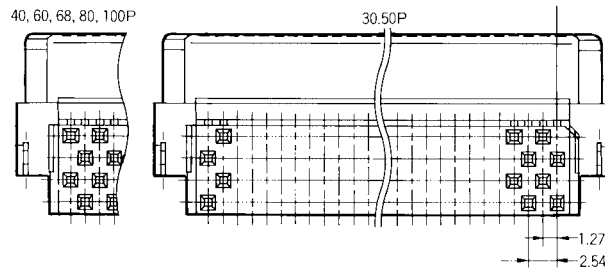
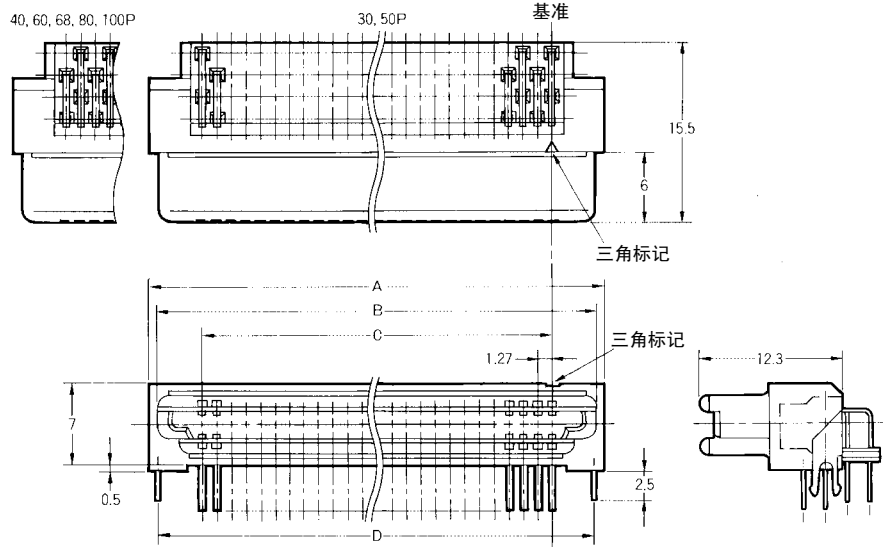
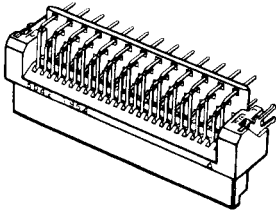
形状	插座/DIP直型端子、带固定销* +1mm型	插座/DIP直型端子、带固定销* +3mm型	插座/DIP直型端子、带固定销* +4mm型	最小包装单位(个)	CAD文件
极数					
20	XH3B-2041-1A	XH3B-2041-3A	XH3B-2041-4A	120	XH3B-10
30	XH3B-3041-1A	XH3B-3041-3A	XH3B-3041-4A	90	XH3B-11
40	XH3B-4041-1A	XH3B-4041-3A	XH3B-4041-4A	70	XH3B-12
50	XH3B-5041-1A	XH3B-5041-3A	XH3B-5041-4A	60	XH3B-13
60	XH3B-6041-1A	XH3B-6041-3A	XH3B-6041-4A	50	XH3B-14
68	XH3B-6841-1A	XH3B-6841-3A	XH3B-6841-4A		XH3B-15
80	XH3B-8041-1A	XH3B-8041-3A	XH3B-8041-4A	40	XH3B-16
100	XH3B-0141-1A	XH3B-0141-3A	XH3B-0141-4A	30	XH3B-17
120	XH3B-0241-1A	XH3B-0241-3A	XH3B-0241-4A		XH3B-18

* 固定销的适合基板厚度为1.6mm。

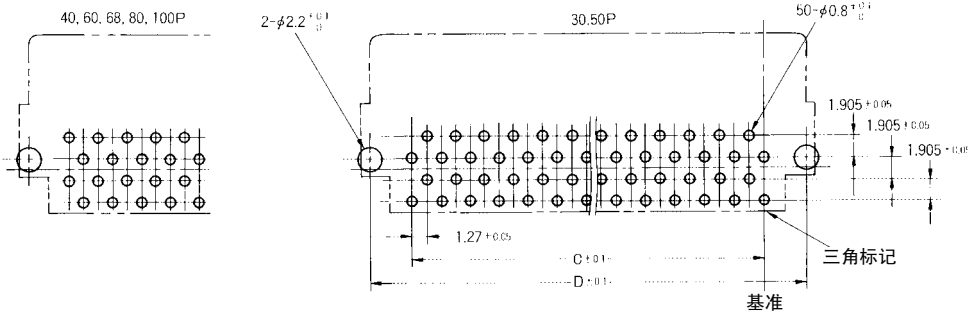
XH3B 插座、DIP L 型端子

外形尺寸

XH3B-□□42-A
(DIP L型端子、带固定销)



印刷基板加工尺寸
(BOTTOM VIEW)

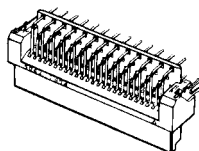


尺寸表

尺寸(mm)	A	B	C	D
极数				
30	26.4	25.1	17.78	24.89
40	32.7	31.4	24.13	31.24
50	39.1	37.8	30.48	37.59
60	45.4	44.1	36.83	43.94
68	50.5	49.2	41.91	49.02
80	58.1	56.8	49.53	56.64
100	70.8	69.5	62.23	69.34

种类

形状 插头/DIP L型端子、带固定销*

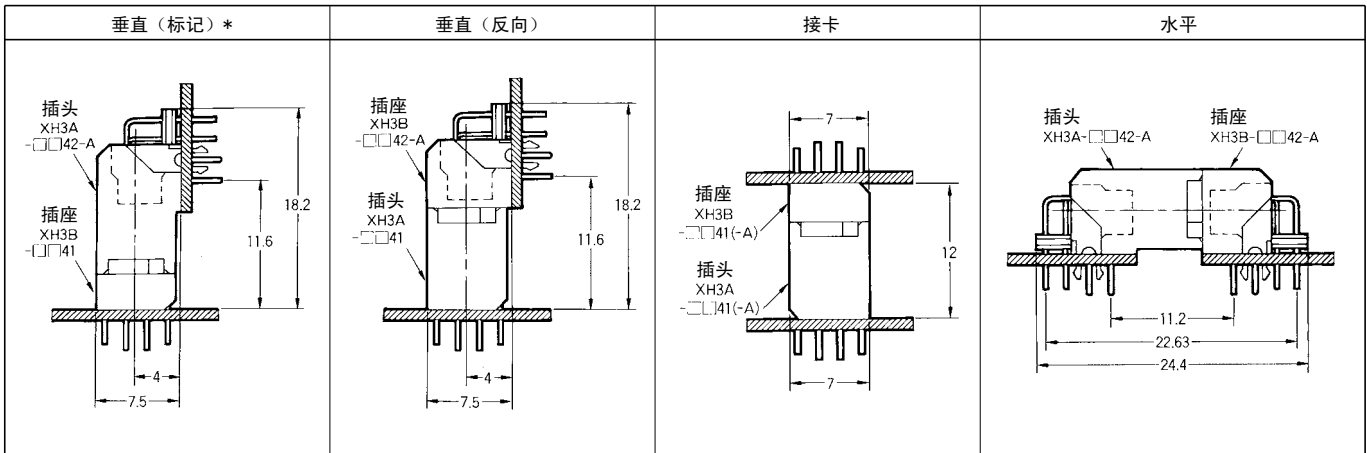


极数	型号	最小包装单位 (个)	CAD文件
30	XH3A-3042-A	90	XH3A-29
40	XH3A-4042-A	70	XH3A-30
50	XH3A-5042-A	60	XH3A-31
60	XH3A-6042-A	50	XH3A-32
68	XH3A-6842-A		XH3A-33
80	XH3A-8042-A	40	XH3A-34
100	XH3A-0142-A	30	XH3A-35

* 固定销的适合基板厚度为1.6mm。

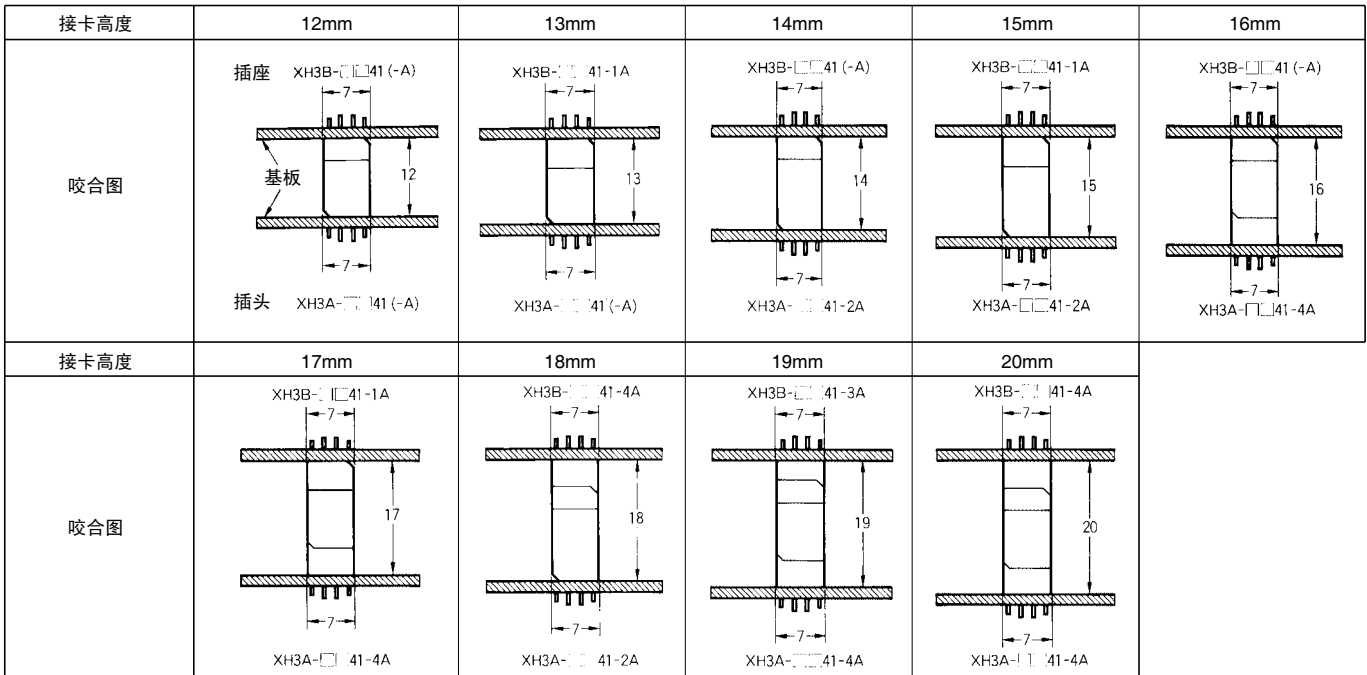
■咬合图

●垂直/水平/接卡



* 标记、反向的区别和DIN连接器（XC5）相同。

●接卡连接



组合表

插头	插座	XH3B-□□41 XH3B-□□41-A	+1mm型 XH3B-□□41-1A	+3mm型 XH3B-□□41-3A	+4mm型 XH3B-□□41-4A
XH3A-□□41、XH3A-□□41-A		12mm	13mm	(15mm)*	(16mm)*
+2mm型 XH3A-□□41-2A		14mm	15mm	(17mm)*	18mm
+4mm型 XH3A-□□41-4A		16mm	17mm	19mm	20mm

* 接卡高度为15、16、15mm的推荐使用无括号的组合。

端子号

项目	连接器咬合图	印刷基板加工图(BOTTOM VIEW)
插头 直型端子		
插座 直型端子		

连接器上没有显示端子号。请以三角标记为（▼）基准进行印刷基板的设计。将连接器咬合面三角标记侧的a列以及三角标记对面一侧的b列当作接触器编号，在三角标记侧分别以a1、a2、a3、b1、b2、b3、

所示基板加工图（底视图）中的a1、a2、a3、b1、b2、b3、

将插头和插座的三角标记咬合的话便能一致。也就是连接插头和插座的a1、a2、a3、b1、b2、b3、

请正确使用

正确的使用方法

●关于咬合

XH3无法与XH2、XH4咬合。

●关于防止助焊剂溢流的特殊处理

XH3（直型端子型/标记 +1mm +2mm）有防止助焊剂溢流的特殊处理。（此连接器的设计已将自动焊接考虑在内。涂敷助焊剂时，通过在背面刷涂等方法会增加助焊剂，这样可能会发生无法防止助焊剂溢流的情况，因此请不要如此作业）。

●关于带焊接作业 自动焊接

L型端子请在用纸带遮蔽后再进行自动焊接。

●关于带自动焊接的条件（喷射式）

- (1) 焊接温度 250±5℃
 - (2) 连续焊接时间 5±1秒以内
- 进行带自动焊接作业时，请务必在洗净后使用。

