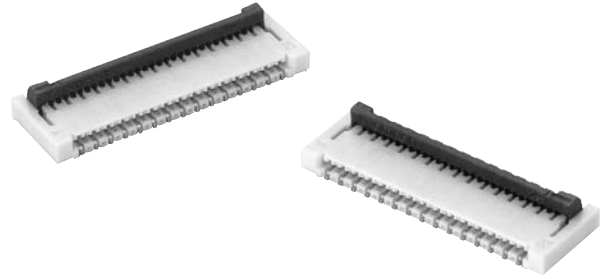


XF2C

旋转背锁方式 (0.3mm节距 低高度)

通过旋转背锁方式实现 0.3mm节距、基板上高度0.9mm。

- 深度: 4mm (滑动头闭锁状态)。
- 适合的FPC厚度 $t=0.12\text{mm}$ 。镀金型。
- 连接器背面为宽底壁设计, 进一步提高基板设计自由度。
- 上接点型。



NEW

■额定值/性能

额定电流	AC/DC0.2A
额定电压	AC/DC50V
接触电阻	80mΩ以下 (DC20mV以下、100mA以下)
绝缘电阻	100MΩ以上 (DC250V)
耐压	AC250V 1min (漏电流1mA以下)
插拔寿命	10次
使用环境温度	-30~+85℃ (无结冰、无结露)

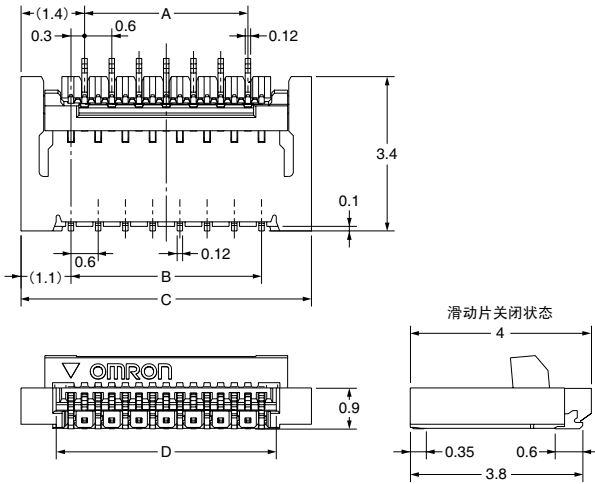
■材质/处理

外壳	LCP树脂 (UL94V-0)/本色
滑触头	LCP树脂 (UL94V-0)/黑色
接触器	螺钉为铜合金/镍材质(2μm)、接触部镀金(0.15μm)

■外形尺寸

XF2C-□□55-41A

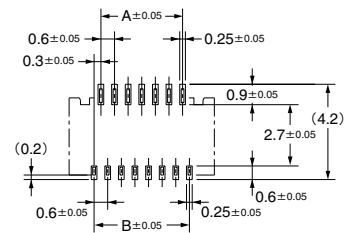
XF2C



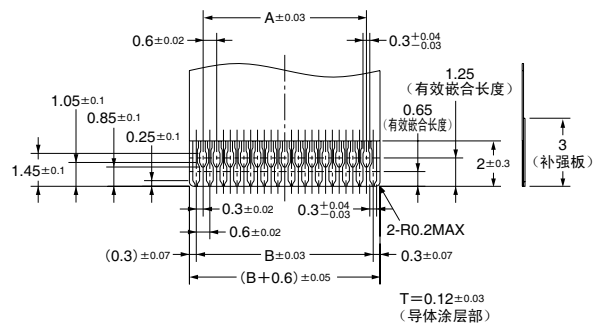
尺寸表

极数	型号规格	A	B	C	D
21	XF2C-2155-41A	5.4	6.0	8.2	6.7
25	XF2C-2555-41A	6.6	7.2	9.4	7.9
29	XF2C-2955-41A	7.8	8.4	10.6	9.1
39	XF2C-3955-41A	10.8	11.4	13.6	12.1
51	XF2C-5155-41A	14.4	15.0	17.2	15.7

印刷基板加工尺寸(TOP VIEW)



适合FPC尺寸



■种类 (有关商品到货的情况请向公司查询)

极数 * 1	型号规格	装入卷数 (个) * 2
21	XF2C-2155-41A	2,000
25	XF2C-2555-41A	
29	XF2C-2955-41A	
39	XF2C-3955-41A	
51	XF2C-5155-41A	

* 1. 关于极数对应应向营业人员查询。

还可以查看网络上的相关信息。

* 2. 请按装入卷数的整数倍订购。